

VE-Eim シリーズ専用車種別接続情報

管理 No. DK-0005

メーカー	ダイハツ	車体型式	L45#、L46#系
車種	タント エグゼ (キーフリー装備車)	年式	H21.12~H26.10
専用ハーネス	T-116C & DIM-003L		

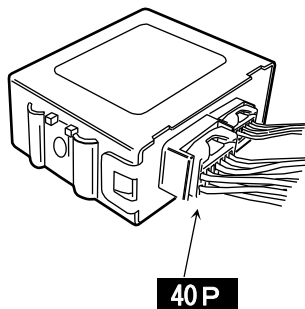
車両故障を防止するため、必ずバッテリーのマイナス端子を外し、2~3分待ってから作業を行ってください

- VE-Eim シリーズ取り付け用の接続図です。
VE-Eim * * 以外のエンジンスターターは接続情報が異なります。
- キーフリー無し車は、VE-Eim シリーズのエンジンスターターは取付できません。
- P・ポジション自動検出機能は**使用できません**。ブレーキ検出線(茶)を接続してください。
ターボタイマー機能を使用する → Pポジションインジケータランプ配線に接続します。
ターボタイマー機能を使用しない → フットブレーキスイッチ配線に接続します。
- キーフリーシステム装備車は、ドアロック制御の取り付けが可能です。
VE-E***K キーレスエントリー(A-17SF)標準添付の機種 ⇒ ドアロックアダプター-A-70Ⅱが別途必要です。
キーレスエントリー(A-17SF)オプション対応の機種 ⇒ キーレスエントリー-A-17SFとドアロックアダプター-A-70Ⅱが別途必要です。
- ecoIDLE(エコアイドル)装備車は、オルタネータ線(白線)を必ずL端子に接続してください。

【注意事項】

- 取り付け作業時、エアバックなど安全装置が誤動作しないよう作業をしてください。
(エアバックのカプラがショートするとエアバックが作動する恐れがあります)
また、車両の安全装置や運行装置の動作に支障の無いよう取り付けや配線の引き回しを行ってください。

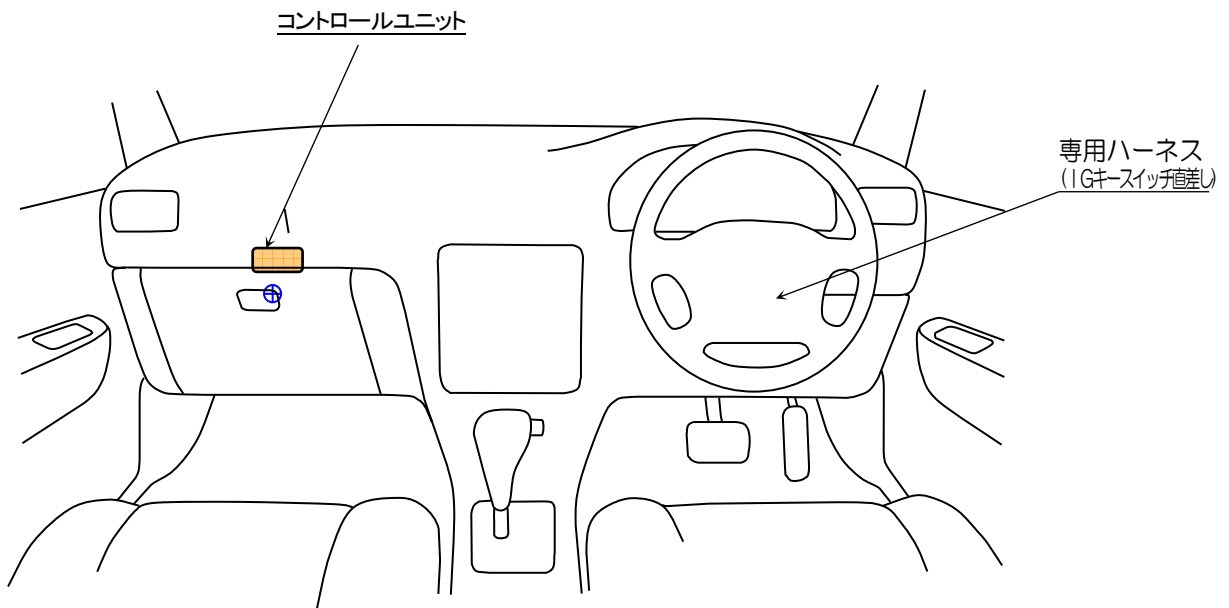
DIM-003L 40Pinカプラの接続方法



バッテリーを接続したままカプラの抜き差しを行うと、ECU が故障します。必ずバッテリーを外し、2~3分放置してから作業を行ってください。

グローブボックスを外します。
パイプフレーム上部に固定されているコントロールユニットが見えます。
コントロールユニットを固定しているネジ(パイプフレームに固定しているステーのネジ)を外すとユニットを手前側に引き出せます。
コントロールユニットの40極カプラを外して、DIM-003Lのハーネスを割り込み接続します。

***助手席エアバックのコネクターは外さないでください。...**



VE-Eim シリーズ専用車種別接続情報

管理 No. DK-0005

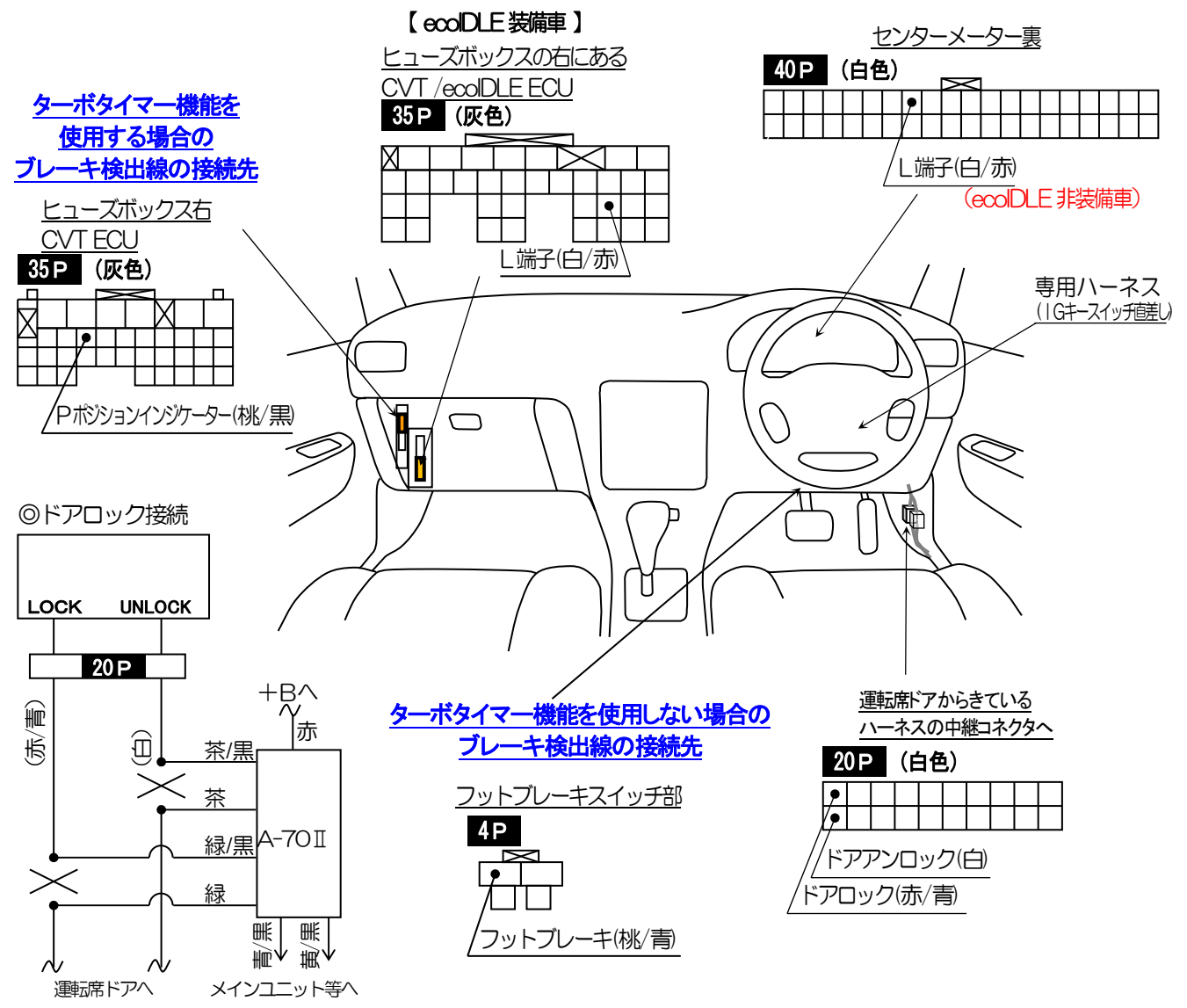
メーカー	ダイハツ	車体型式	L45#、L46#系
車種	タント エグゼ (キーフリー装備車)	年式	H21.12~H26.10
専用ハーネス	T-116C & DIM-003L		

車両故障を防止するため、必ずバッテリーのマイナス端子を外し、2~3分待ってから作業を行ってください

- VE-Eim シリーズ取り付け用の接続図です。
VE-Eim * * 以外のエンジンスターターは接続情報が異なります。
- キーフリー無し車は、VE-Eim シリーズのエンジンスターターは取付できません。
- P・ポジション自動検出機能は**使用できません**。ブレーキ検出線(茶)を接続してください。
ターボタイマー機能を使用する → Pポジションインジケータランプ配線に接続します。
ターボタイマー機能を使用しない → フットブレーキスイッチ配線に接続します。
- キーフリーシステム装備車は、ドアロック制御の取り付けが可能です。
VE-E***K キーレスエントリー(A-17SF)標準添付の機種 ⇒ ドアロックアダプターA-70II が別途必要です。
キーレスエントリー(A-17SF)オプション対応の機種 ⇒ キーレスエントリーA-17SF とドアロックアダプターA-70II が別途必要です。
- ecoIDLE(エコアイドル)装備車は、オルタネータ線(白線)を必ずL端子に接続してください。

【注意事項】

- 取り付け作業時、エアバックなど安全装置が誤動作しないよう作業をしてください。
(エアバックのカプラーがショートするとエアバックが作動する恐れがあります)
また、車両の安全装置や運行装置の動作に支障の無いよう取り付けや配線の引き直しを行ってください。



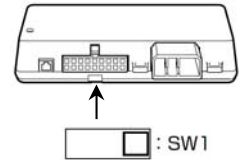
※ 車両によっては、上記の内容と異なる場合があります。取り付けの際は、必ず電圧などの確認を行ってください。

イモビ切替スイッチの切り替え、イモビ(ID)登録について

本機は、通電前にイモビ切替スイッチの切り替えを行い、通電後、P・ポジション検出とイモビ登録の順に操作を行います。
通電後にイモビ切替スイッチの切り替えを行った場合、正しくイモビ切替スイッチの認識ができないため、イモビの登録ができません。下記の順に操作を行ってください

イモビ切替スイッチの切り替え

ジャンクションユニットのイモビ切替スイッチを『1』に切り替えます。
必ずイモビ切替スイッチ切り替え後に、通電してください。

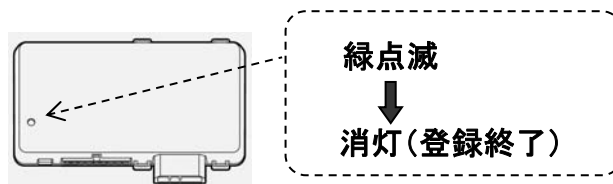


P・ポジションの検出

通電後、ジャンクションユニットから「PPP、PPP、PPP、…」と連続音が鳴ります。
連続音が鳴っている状態で、P・ポジション設定を行います。
(P・ポジション設定は、取付・接続説明書を参照いただき、操作を行ってください)

イモビ(ID)登録手順

- 1 LEDが緑点滅していることを確認し、エンジンスイッチ(ノブスイッチ)をOFF → ACC → ON と切り替えます。
(登録ができるとLEDが消灯します)



- 2 エンジンスイッチ(ノブスイッチ)をOFFの位置に戻します。

以上で登録作業は完了です。リモコン操作でエンジン始動の確認をしてください。