

メーカー	トヨタ	車体型式	M900A, 910A
車種	タンク ルーミー	年式	H28.11~R2.9 H28.11~
車種別専用イモビ対応アダプター (必須別売品)		J-953D	

- スマートアシスト付車、無し車 共通の接続情報となります。
- 取付には、エンジンの始動ができる電子カードキー(予備キー)が別途必要になります。  
車両に付属される電子キーが右側イラストと同じ形状である事をご確認ください
- ドアロック機能を使用する事が可能です。  
ドアロック機能を使用する場合次の別売品が必要となります ⇒ キーレスエントリーA-17SF とドアロックアダプターA-70II が別途必要です。

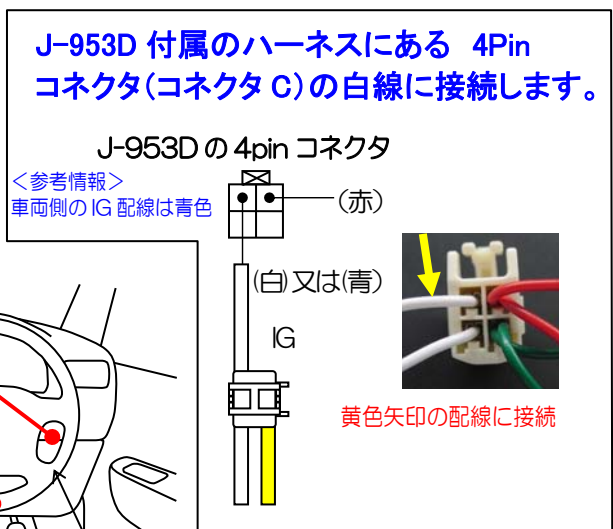


【 エンジンスターター使用上の注意 】

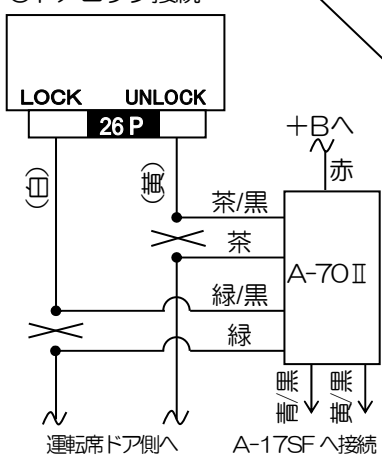
- エンジンスターターによるアイドリング時の使用制限
  - ・エンジンスターターでのエンジン始動中は、キーフリーシステムによるロック/アンロックはできません。
  - ・エンジンの始動時にストップランプが点灯します。
- 車両のライトスイッチをオートライトで使用する場合、別売品の A-60 が必要となります
- エンジン始動操作後、エンジンがかかってすぐに停止してしまう場合、エンジンスターターの設定項目で始動判定方法選択の設定を特殊判定に変更してください。

(プッシュスタートスイッチ) **接続先 2** エレクトロタップ付き黄色線の接続方法  
**コネクタ B (14ピン) を接続します。**

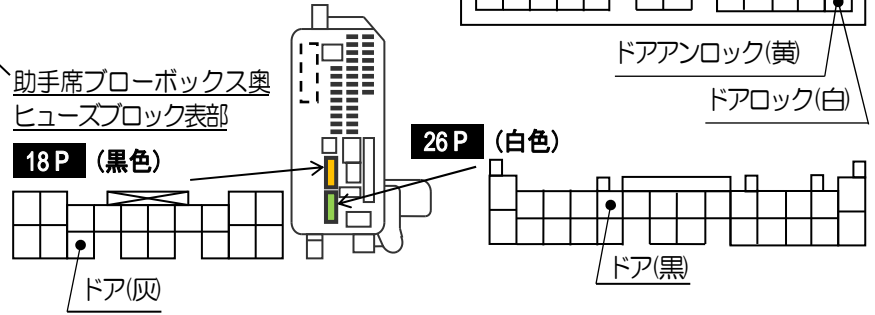
(オーディオ裏) **接続先 1**  
**コネクタ A (10ピン) を接続します。**  
 オーディオの電源コネクタへ接続



◎ドアロック接続



**接続先 3**  
 (フットブレーキスイッチ)  
**コネクタ C (4Pin) を接続します。**



コンライトキャンセル / ドア検出 配線接続先 (R29)    コンライトキャンセル / ドア検出 配線接続先 (R29~)

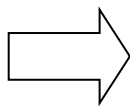
## イモビ対応アダプター J-953D の取付方法と注意事項

※ 車両に付属している電子キーをご用意ください。

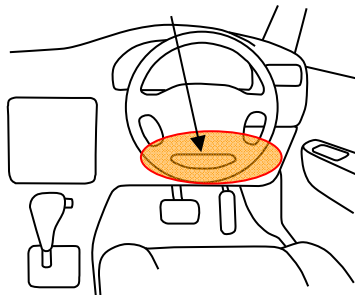
→ エンジンスターターでの始動にあたり、J-953D に電子キーを内蔵させる必要があります。

### ＜電子キーを J-953D に収納する＞

- 電子キーのケースを開け、基盤を取り出します。
- 電池を取り外し、下記のように電子キー（基盤）を収納します。



J-953D 設置推奨場所



### ＜ J-953D 設置時の注意事項 ＞

- オーディオ裏や金属で覆われた場所などには設置しないでください。  
エンジンスターターでの始動ができないことがあります。
- 車両のプッシュスタートスイッチの近く（10cm 以内）には設置しないでください。
- 熱風や水のかかる場所には設置しないでください。

## コイルアンテナの取付位置

プッシュスタートスイッチの裏側に、付属されているイモビ対応アダプターのコイルアンテナを設置します。



コイルアンテナの設置場所は左図の場所になります。  
コイルアンテナがプッシュスタートスイッチから  
外れない様しっかり固定してください

目安としてこの範囲内にコイルアンテナが  
設置されていれば、エンジン始動が行えます

全ての接続が終了したら、P・ポジション検出を行います。

### P・ポジション検出の設定

- 1) スタータユニットの電源投入後、ジャンクションユニットから『ピピピッ ピピピッ ピピピッ』という確認音が連続して鳴ります。
- 2) シフトレバーがパーキング（P）・ポジションに入っていることを確認します。
- 3) 電子カードキーを携帯し、フットブレーキを踏まずにプッシュスタートスイッチを押して IG を ON にします。  
（プッシュスタートスイッチを押すごとに、OFF ACC IG OFF …の順に切り替わります。）  
約3秒後にジャンクションユニットから『ピッ』音が出ます。
- 4) ブレーキペダルを踏み込みます。（ブレーキペダルは踏み込んだままの状態にしてください）  
ジャンクションユニットから『ピッ』音が出ます。
- 5) ブレーキペダルを離します  
ジャンクションユニットから『ピロロロロ』音が出ます。
- 6) プッシュスタートスイッチを押して電源を OFF にします。

### スマートアシスト機能について （スマートアシスト装備車のみ）

バッテリーを外すと、スマートアシスト機能がリセットされ、メータディスプレイ内に「14E」、「スマアシ停止」が表示されます。  
しばらく走行すると、復帰し、メーター内の表示が消灯します。（スマートアシスト機能が作動可能となります）