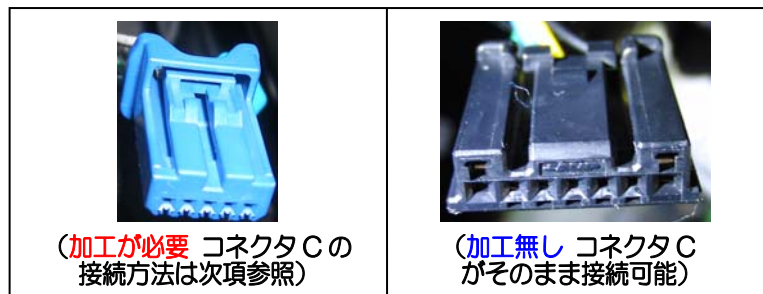
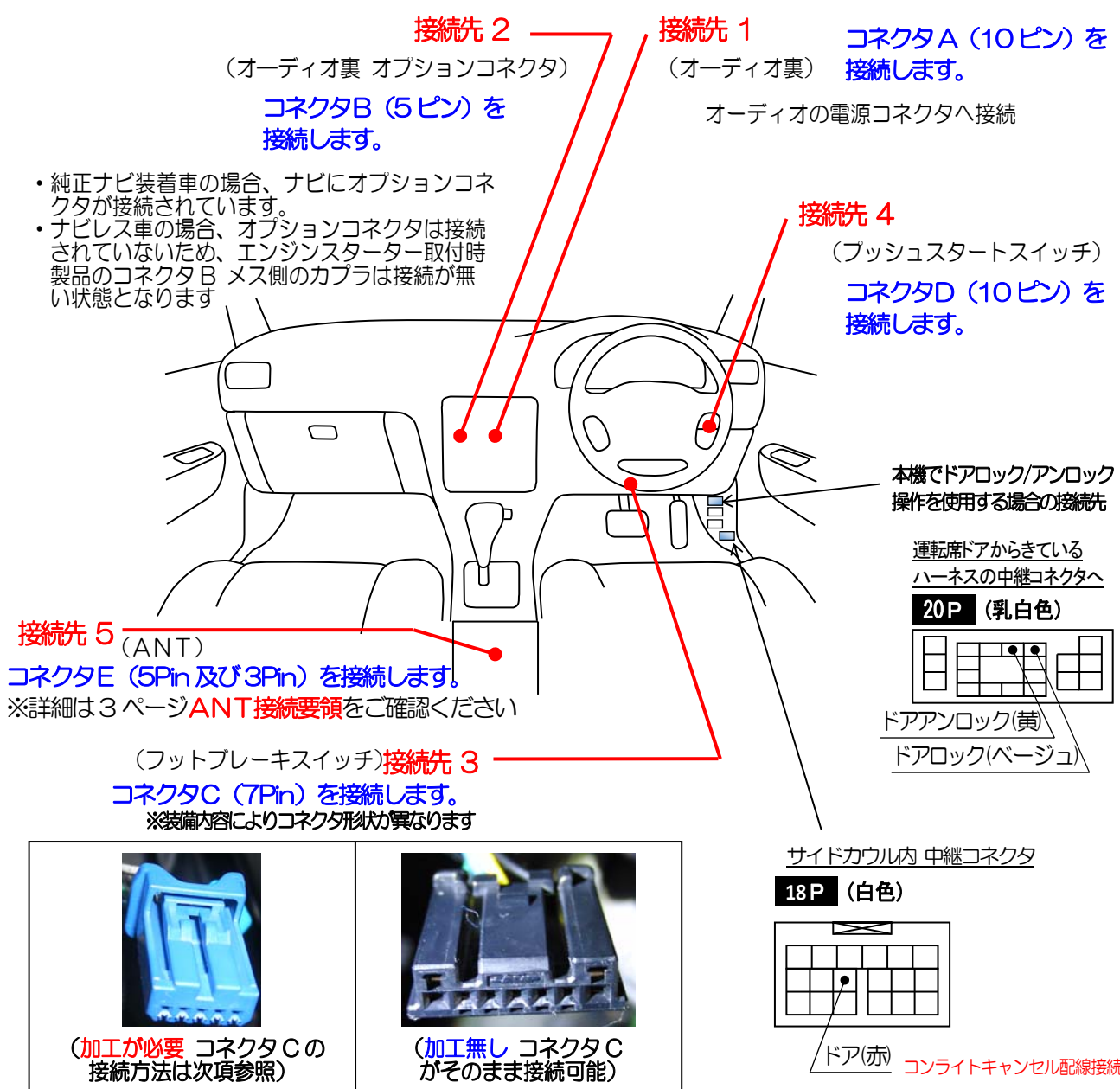


メーカー	トヨタ	車体型式	P17#系
車種	シエンタ / シエンタ ハイブリッド (プッシュスタート装備車)	年式	H27.7~H30.9
専用ハーネス	T-202		

- プッシュスタート無し車は、接続図が異なります。
  - プリクラッシュセーフティシステム無し車に取り付けを行う場合、コネクタC(7Pin)カブラの配線加工が必要となります  
下記コネクタ形状を確認し、加工接続が必要となる場合、次項を参照ください。
  - 電気式ドアロックスイッチ(ドアロックスイッチで全席のドアロック制御が可能なもの)装備車のみドアロック制御の取り付けが可能です。  
キーレスエントリー(A-17SF)オプション対応の機種 ⇒ キーレスエントリーA-17SF が別途必要です。
- 【 エンジンスターター使用上の注意 】**
- エンジンスターターによるアイドリング時の使用制限
    - ・エンジンスターターでのエンジン始動中は、キーレスリモコンによるロック/アンロックはできません。
    - ・エンジン始動時にストップランプが点灯します。
  - その他使用制限
  - 車両のライトスイッチをオートライトで使用する場合、別売品の A-60 が必要となります
  - A-18SF (ハザード制御) を取り付ける場合、A-18SF の常時電源 (赤線) はオーディオの常時電源線に接続しないでください

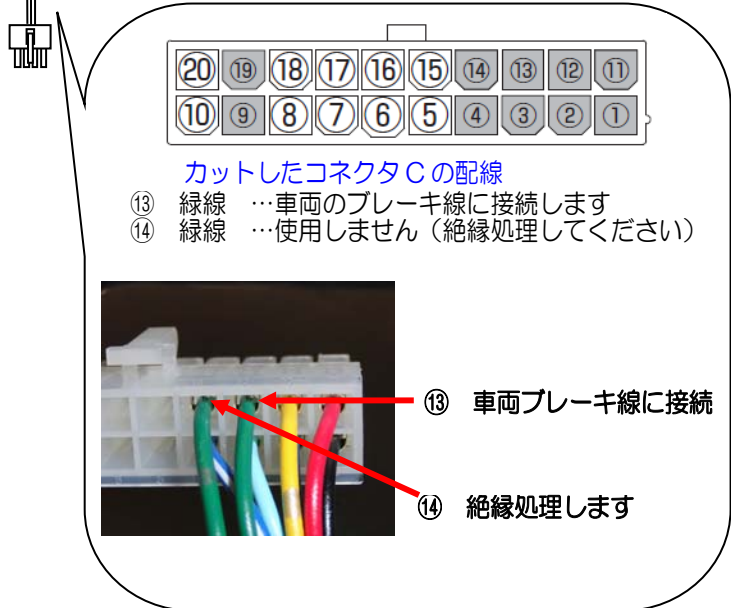
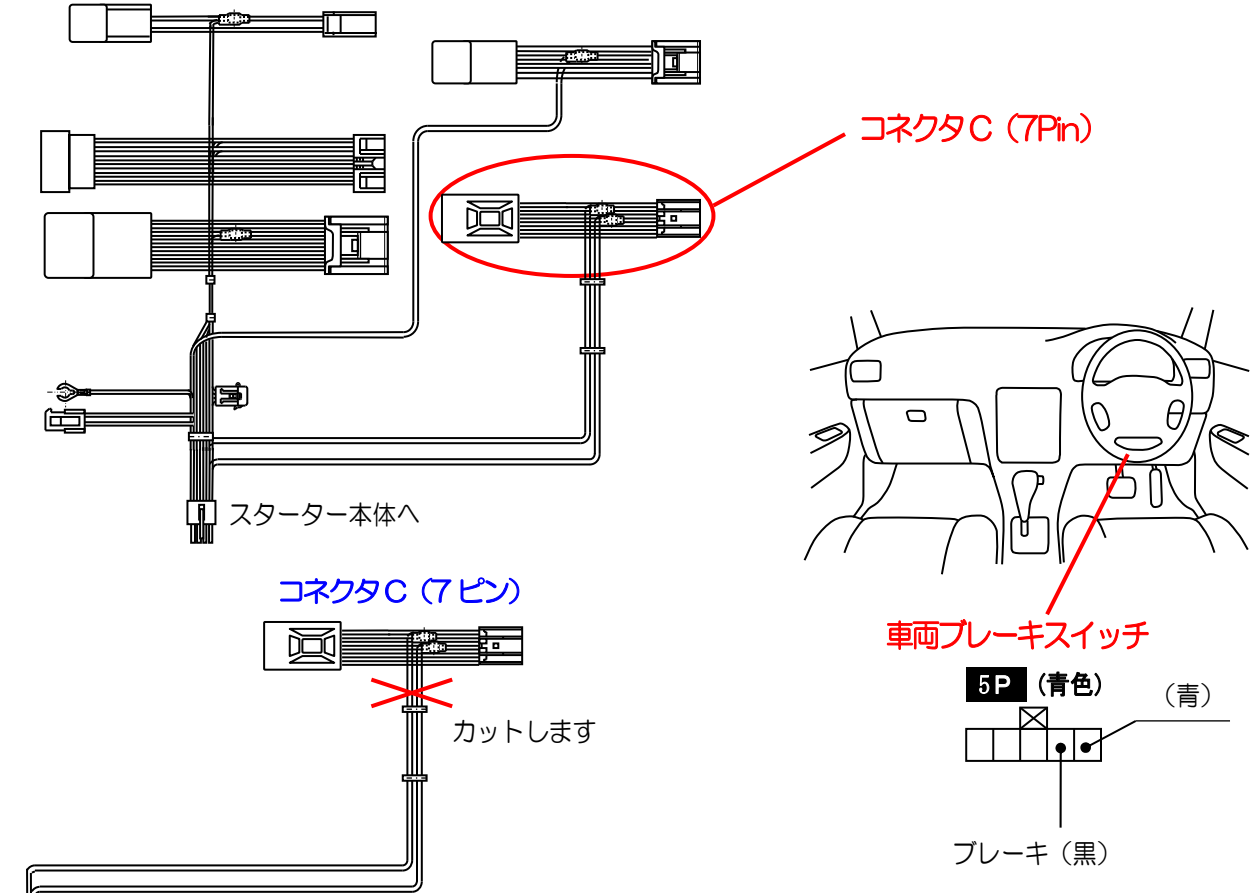


メーカー	トヨタ	車体型式	P17#系
車種	シエンタ / シエンタ ハイブリッド (プッシュスタート装備車)	年式	H27.7~
専用ハーネス	T-202		

●ブリクラッシュセーフティーシステム無し車に取り付けを行う場合、コネクタC(7Pin)カブラの配線加工が必要となります

コネクタC(7ピン)の加工方法

※必ず下記の通り接続してください。正しく接続ができていない場合、Pポジション検出ができません



左図でカットしたコネクタC(緑線)⑬の配線を上記、車両ブレーキ線(黒)に接続します

※⑭の車両ブレーキに接続しない配線は必ず絶縁処理をしてください

## ANT 接続要領

- ① インストルメントパネルフィニッシュパネルローアを外す
- ② ANTに専用ハーネスから出ている、3Pメス、5Pオスをそれぞれ接続させる  
**※5Pオスコネクタを接続させる際には、車両メス3Pコネクタを軽く挿入し「カッチ」とロックの音がする事を確認ください、無理に挿入した場合、5Pオスコネクタ端子が折れる場合があります。**

5P オス ロック部 (専用ハーネス側)      3P メス ロック部 (車体側ハーネス)



**※上記形状を確認してコネクタ挿入願います**

② ANT接続



ANT (茶色)

**※ANTに接続後のハーネスはできるだけANTから離して配線してください。また、ジャンクション本体もできるだけANTから離し、設置してください。ANT感度に影響が出る場合があります。**



## ブレーキ検出の設定手順

全ての配線接続が終了し、ジャンクションユニットに電源投入後、ジャンクションユニットから「ピーピーピー ピーピーピー ピーピーピー ……」音が鳴っている状態で、下記手順で設定を行ってください。

- 1 車両の純正スマートキーを車外に持ち出し、ドアを閉じ、開ける。  
 →純正スマートキーが車内にある場合や、車外でも車両に近い場合、ブレーキ検出の設定操作ができる事もあります。スターターでのエンジン始動が出来ない原因となります。(目安として車から1~2m位離してください)  
 →ドアを閉じ、開けるとジャンクションユニットは「ヒビビッ ヒビビッ ヒビビッ ……」音に変わります。
- 2 純正スマートキーを携帯し車両に乗り込み、シフトレバーがP（パーキング）になっていることを確認し、ブレーキペダルを踏まずにプッシュスタートスイッチを押しIG ONにします。  
 →プッシュスタートスイッチを押すごとに OFF → ACC → IG → OFF …の順に切り替わります  
 →ジャンクションユニットの確認音「ヒビビッ ヒビビッ…」が止まります。
- 3 ブレーキペダルを踏み込みます。(ブレーキペダルは踏み込んだままの状態にしてください)  
 →ジャンクションユニットから「ピッ」音が鳴ります。
- 4 ブレーキペダルから足を離します。  
 →ジャンクションユニットから「ピロロロロ」音が鳴ります。
- 5 プッシュスタートスイッチを押して電源をOFFにします。

## リモコン操作時の注意事項

- リモコンのアンテナを手で覆わないでください。
- リモコンのアンテナは完全に引き出し、垂直に立てて操作してください。



- 純正スマートキーをリモコンのストラップのリングに取り付けてください。
- 市販のキーリングを使用する場合は、リモコンと純正スマートキーの間隔が4cm以上離れないようにしてください。
- リモコンと純正スマートキーは、リングで取り付けたま一緒に携帯してください。
- リモコンと純正スマートキーを重ねてエンジン始動しないでください。  
 →エンジン始動できない原因となります

