

# 車種別接続情報

管理 No. T-0224

メーカー	トヨタ	車体型式	P12#系
車種	ラクティス 1300cc プッシュスタート装備で アイドリングストップ無車	年式	H22.11~H26.5
専用ハーネス	T-126 & J-196 または T-126 & J-190II		

●プッシュスタート無し車は、接続図が異なります。

●エンジンイモビライザー対応のエンジンスターターが取り付け可能です。詳しくは適応表にてご確認ください

●単方向エンジンスターターや VE-Eps5\*は取り付けできません。

●エンジンイモビライザー標準装備のため、イモビ対応アダプターJ-196またはJ-190IIを使用しないとエンジンスターターの取り付けはできません。

●イモビ対応アダプターJ-196またはJ-190IIを使用する場合、エンジン始動のできる電子キー(予備キー)が別途必要になります。

●エンジンスターターの設定項目でエンジンスターター特殊制御の設定をOFFに変更してください。(キー飛び込みエラーになりスターターでエンジン始動できません)

●電気式ドアロックスイッチ(ドアロックスイッチで全席のドアロック制御が可能なもの)装備車のみドアロック制御の取り付けが可能です。  
キーレスエントリー(A-17SF)オプション対応の機種 ⇒ キーレスエントリーA-17SFが別途必要です。

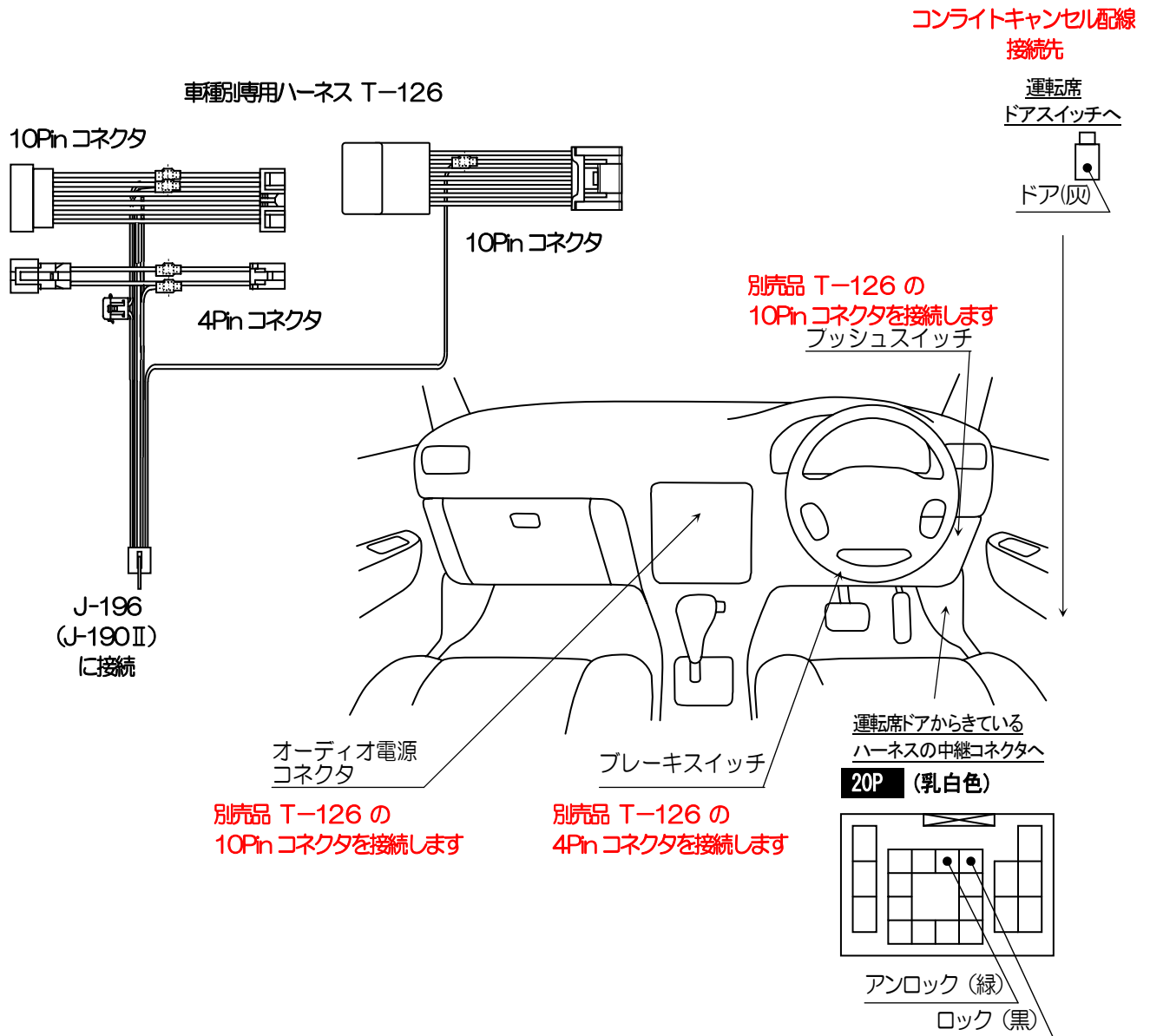
**【 エンジンスターター使用上の注意 】**

●エンジンスターターによるアイドリング時の使用制限

- ・エンジンスターターでのエンジン始動/停止後は、スマートキーによるアンロックはできません。
- ・エンジンの始動/停止時にストップランプが2秒間点灯します。

●その他使用制限

- ・ターボタイマー機能は使用できません



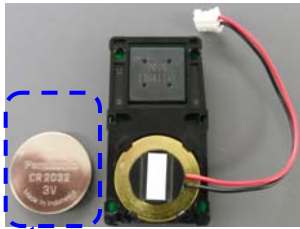
※ 車両に付属している電子キーをご用意ください。

→ エンジンスターターでの始動にあたり、J-196 または J-190 II に電子キーを内蔵させる必要があります。

＜電子キーをJ-196 または J-190 II に収納する＞

- ・電子キーのケースを開け基盤を取り出します。
- ・電池を取り外し、同じタイプのダミー電池を取り付けます
- ・ダミー電池の端子 (2Pin) をJ-196 または J-190 II に接続し、電子キー (基盤) を収納します。

ダミー電池の取付

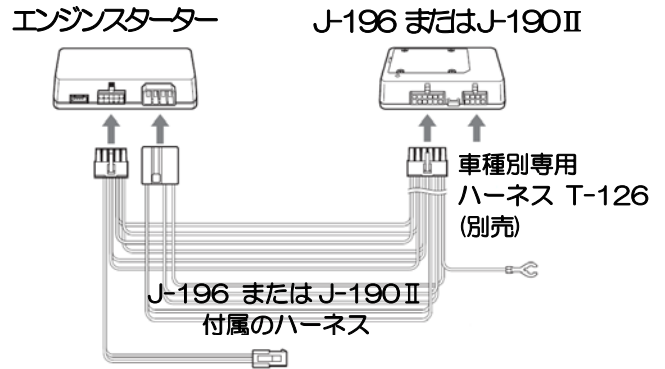


電子キーから取り外します

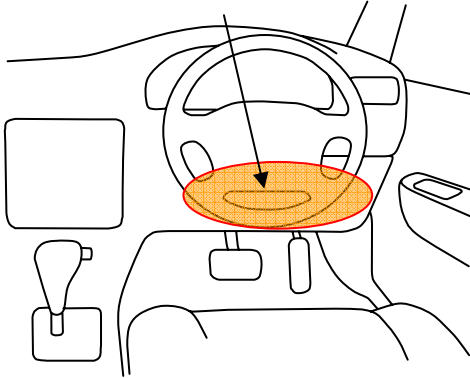
CR1632 タイプのダミー電池を使用します

※ J-190 II の場合、付属のダミー電池を使用します

エンジンスターターとの接続



J-196 または J-190 II 設置推奨場所



＜ J-196 または J-190 II 設置時の注意事項 ＞

- ・オーディオ裏や金属で覆われた場所などには設置しないでください。  
エンジンスターターでの始動ができないことがあります。
- ・車両のプッシュスタートスイッチの近く (10cm 以内) には設置しないでください。
- ・熱風や水のかかる場所には設置しないでください。

全ての接続が終了したら、パーキング (P) ・ポジション自動検出の設定、エンジンスターター特殊制御設定の変更を行います。

● パーキング (P) ・ポジション自動検出の設定

- 1) スタータユニットの電源投入後、ジャンクションユニットから『ピピピッ ピピピッ ピピピッ』という確認音が連続して鳴ります。
- 2) シフトレバーがパーキング (P) ・ポジションに入っていることを確認します。
- 3) スマートキーを携帯し、フットブレーキを踏まずにプッシュスタートスイッチを押して IG を ON にします。  
(プッシュスタートスイッチを押すごとに、OFF → ACC → IG → OFF ... の順に切り替わります。)  
→ 約 3 秒後にジャンクションユニットから『ピピッ』音が出ます。
- 4) ブレーキペダルを踏み込みます。(ブレーキペダルは踏み込んだままの状態にしてください)  
→ ジャンクションユニットから『ピッ』音が出ます。
- 5) ブレーキペダルを離します  
→ ジャンクションユニットから『ピロロロロ』音が出ます。
- 6) プッシュスタートスイッチを押して電源を OFF にします。

● エンジンスターター特殊制御の設定を OFF に変更する

\* 設定変更の手順は、エンジンスターターの取扱説明書 (エンジンスターター特殊制御設定の頁) を参照してください。