

車種別接続情報

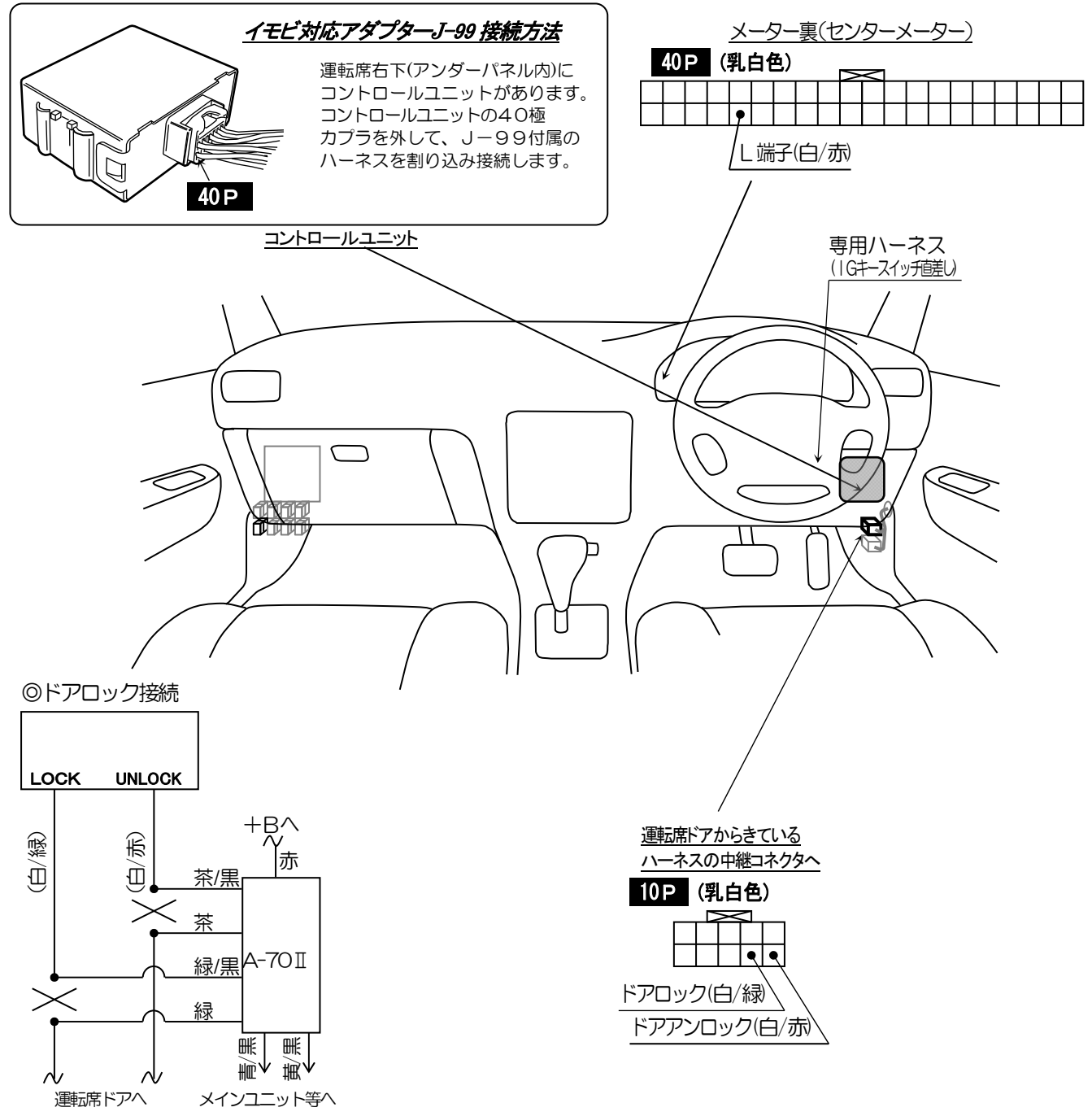
管理 No. T-0205

メーカー	トヨタ	車体型式	C2#系
車種	bB (キーフリー装備車)	年式	H22.7~H28.7
専用ハーネス	T-116C & J-99		

イモビライザー対応のエンジンスターターのみ取り付け可能です。
(一部の機種で取り付けできません。ご注意ください)

車両故障を防止するため、必ずバッテリーのマイナス端子を外し、2~3分待ってから作業を行ってください

- 車種別専用ハーネス(T-116C)の他にイモビ対応アダプター(別売品 J-99)が必要です。
- エンジンイモビライザー対応のエンジンスターターのみ取り付け可能です。
(VE-E33, E34, E35, E62K, E63K, E200R, E220R, E1, E1kty, E2, E21, E22, E23, E24, ZP1, VET-E25 は取り付けできません。)
- リアガラスに貼られている「低排出ガス車」のステッカーに星が3つ記載されている車両が対象となります
- 純正キーレス(ディーラーオプションを除く)付き車のみドアロック制御の取り付けが可能です。
VE-4K*, キーレスエントリー(A-17SF)標準添付の機種 ⇒ ドアロックアダプター-A-70II が別途必要です。
キーレスエントリー(A-17SF)オプション対応の機種 ⇒ キーレスエントリー-A-17SF とドアロックアダプター-A-70II が別途必要です。



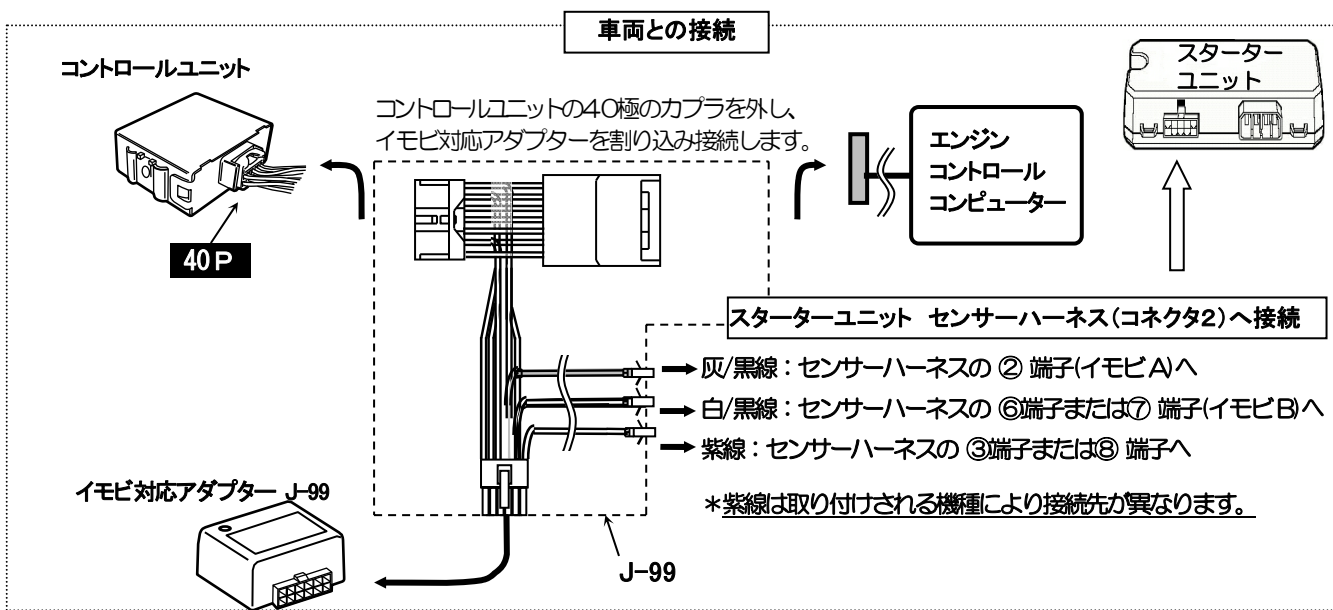
■ イモビ対応アダプター J-99 の接続方法

<取り付け作業時の注意事項>

車両故障を防止するため、必ずバッテリーのマイナス端子を外し、2~3分待ってから作業を行ってください

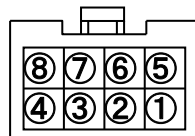
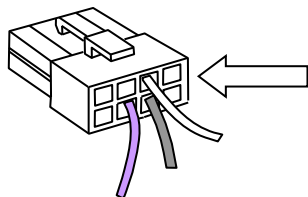
バッテリーを接続したままカプラの抜き差しを行うと、ECUが故障します。

*取り付けを行うスターターユニットにより、接続方法が異なりますのでご注意ください。
接続方法は下記のようにになります。



センサーハーネスが8ピンタイプのスターターでの接続

スターターユニットの
センサーハーネス
(コネクタ-2)が
8ピンのコネクタ

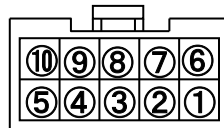
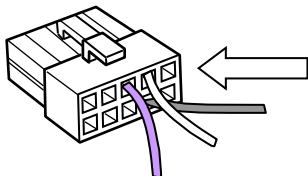


スターターユニットに付属の
8ピンコネクタ

- ② 端子…イモビ対応アダプターの灰/黒線を接続します
 - ⑥ 端子…イモビ対応アダプターの白/黒線を接続します
 - ③ 端子…イモビ対応アダプターの紫線を接続します。
- *他の端子には接続しないでください。

センサーハーネスが10ピンタイプのスターターでの接続

スターターユニットの
センサーハーネス
(コネクタ-2)が
10ピンのコネクタ



スターターユニットに付属の
10ピンコネクタ

- ② 端子…イモビ対応アダプターの灰/黒線を接続します
 - ⑦ 端子…イモビ対応アダプターの白/黒線を接続します
 - ⑧ 端子…イモビ対応アダプターの紫線を接続します。
- *他の端子には接続しないでください。