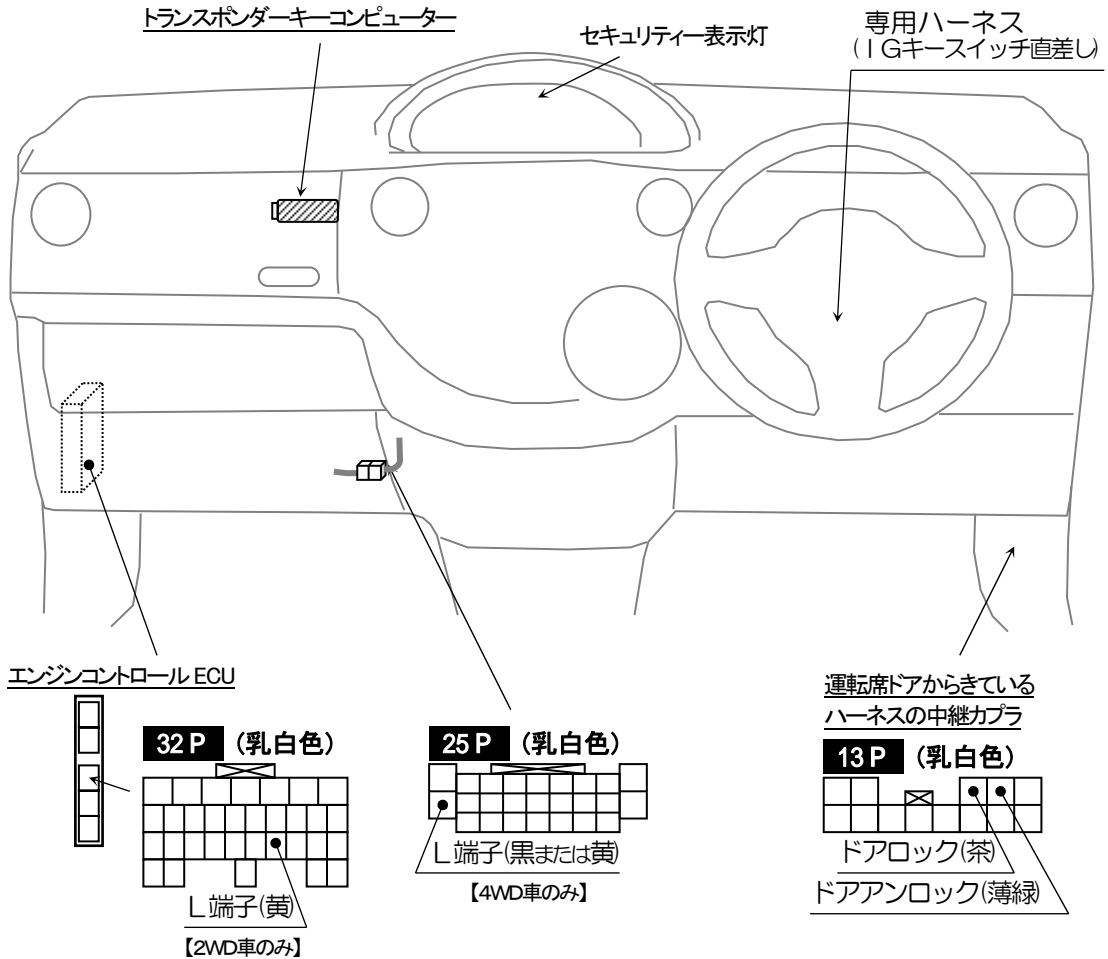


車種別接続情報

管理 No. T-0135

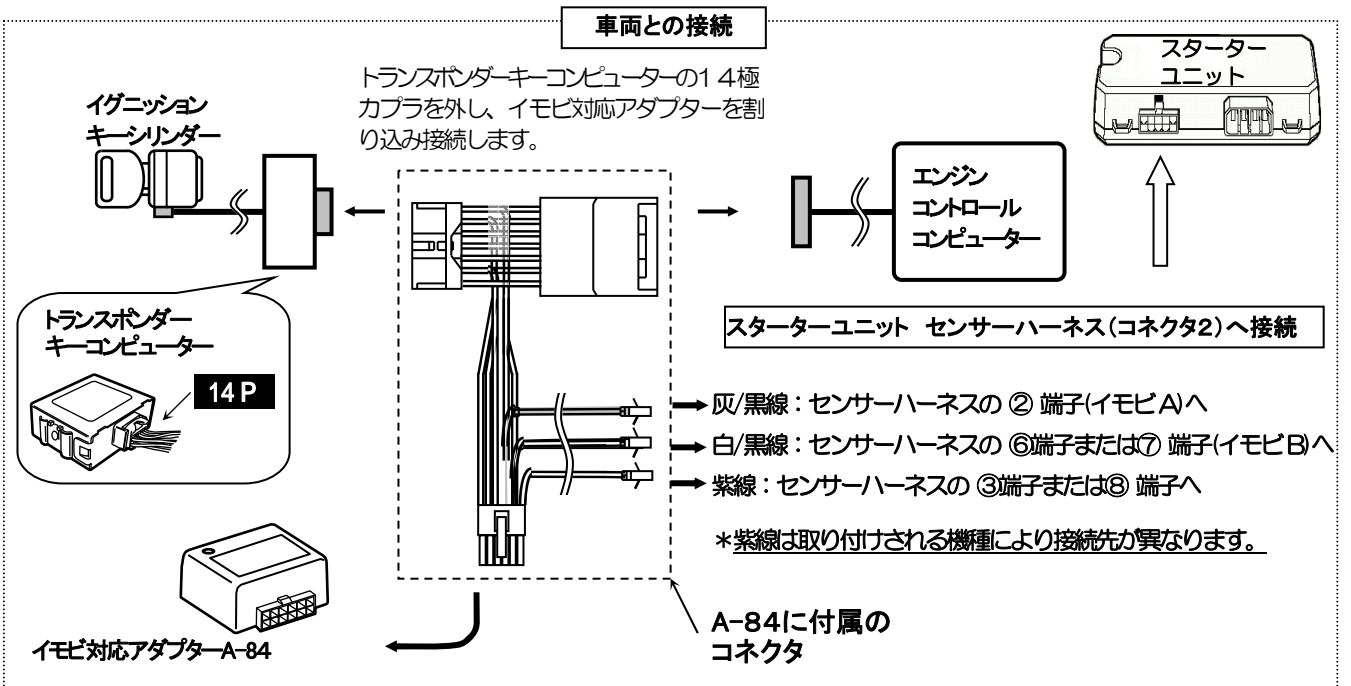
メーカー	トヨタ	車体型式	NCP80系
車種	シエンタ	年式	H15.9~H27.7
専用ハーネス	T-116C	エンジンイモビライザー装備車は、イモビライザー対応のエンジンスターター(VE-E33,E34,E35,E200R,E220R 除く)のみ取り付け可能です。	

- エンジンイモビライザー装備車(GとX(コメカオプシ))は、イモビライザー対応のエンジンスターター(VE-E33,E34,E35,E200R,E220R 除く)のみ取り付け可能です。イモビ対応アダプター(別売品 A-84)が必要です。
- 電気式ドアロックスイッチ(ドアロックスイッチで全席のドアロック制御が可能なもの)装備車のみドアロック制御の取り付けが可能です。VE-E4*、VE-*K*、キーレスエントリー(A-17SF)標準添付の機種 ⇒ 別売品は必要ありません。VE-E100R, E110R ⇒ ドアロック・アンロック出力線 A-62 が別途必要です。キーレスエントリー(A-17SF)オプション対応の機種 ⇒ キーレスエントリー A-17SF が別途必要です。

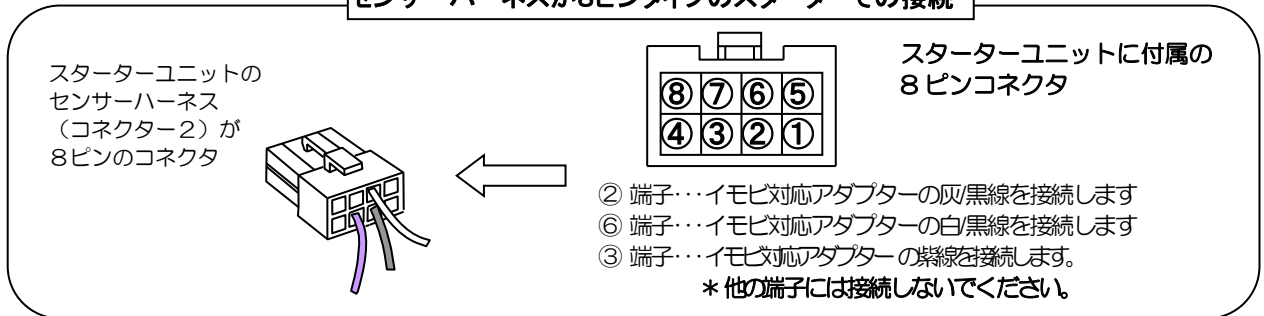


イモビ対応アダプター A-84 の接続方法

*取り付けを行うスターターユニットにより、接続方法が異なりますのでご注意ください。
接続方法は下記のようにになります。



センサーハーネスが8ピンタイプのスターターでの接続



センサーハーネスが10ピンタイプのスターターでの接続

