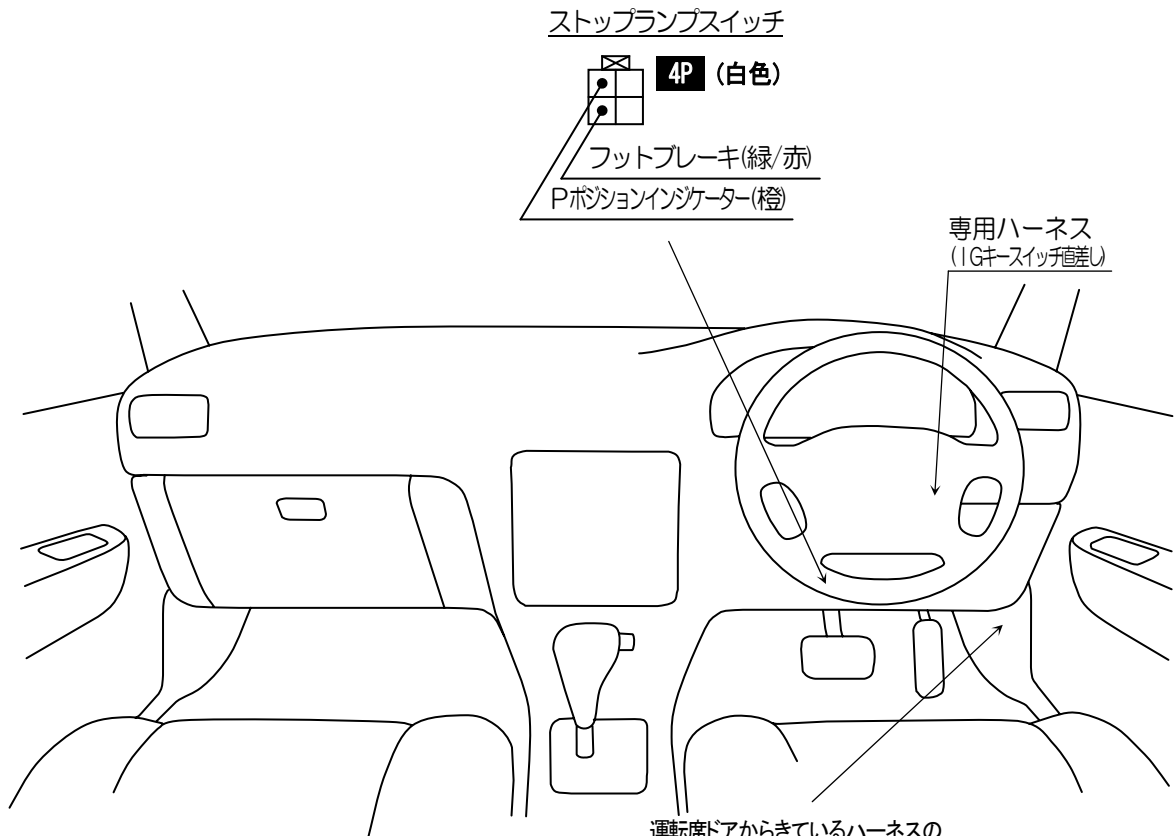


車種別接続情報

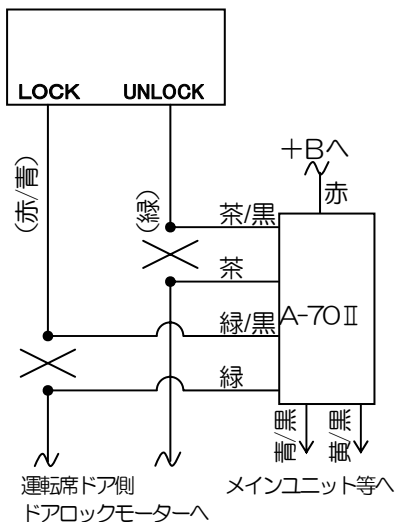
管理 No. S-0027

メーカー	スズキ	車体型式	MF22S
車種	MRワゴン	年式	H18.1~H23.1
専用ハーネス	S-114		

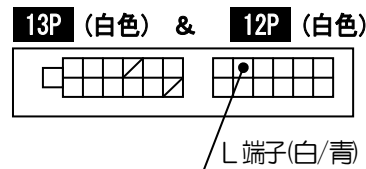
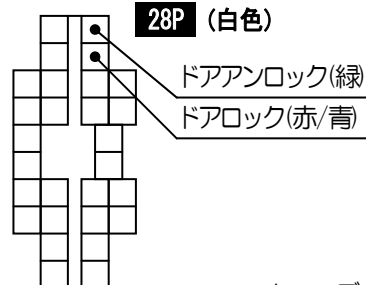
- P・ポジション自動検出機能は**使用できません**。
ブレーキ検出線(茶)の接続をしてから、P・ポジション自動検出の設定を行ってください。
ターボタイマー機能を使用する → Pポジションインジケータランプ配線に接続します。
ターボタイマー機能を使用しない → フットブレーキスイッチ配線に接続します。
- エンジンの始動性が悪い(始動してもすぐ停止してしまう)ため、オルタネータ線(白線)をL端子に接続してください。
- 純正キーレス(ディーラーオプションを除く)付き車のみドアロック制御の取り付けが可能です。
VE-#K*, キーレスエントリー(A-17SF)標準添付の機種 ⇒ ドアロックアダプターA-70IIが別途必要です。
キーレスエントリー(A-17SF)オプション対応の機種 ⇒ キーレスエントリーA-17SFとドアロックアダプターA-70IIが別途必要です。



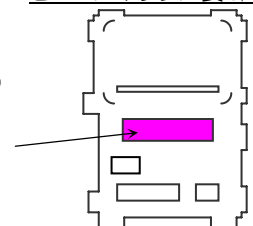
◎ドアロック接続



運転席ドアからきているハーネスの
中継コネクタへ(ゴムブーツの中にあります)



ヒューズボックス裏J/B部



YUPITERU

Y14-0704

※ 車両によっては、上記の内容と異なる場合があります。取り付けの際は、必ず電圧などの確認を行ってください。