

車種別接続情報

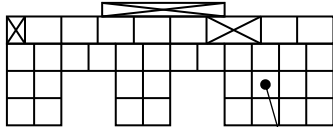
管理 No. F-0057

メーカー	スバル	車体型式	LA30#F、LA31#F系
車種	プレオ プラス (キーフリーシステム無し車)	年式	H24.12~H29.4
専用ハーネス	D-104		

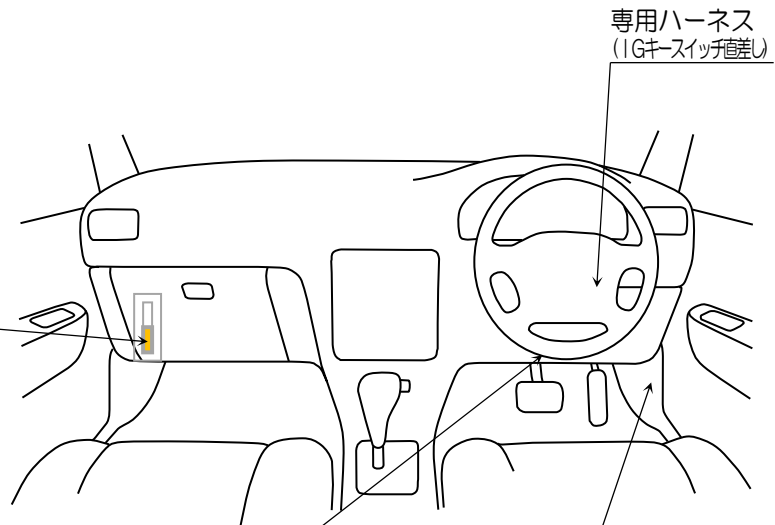
- P・ポジション自動検出機能は使用できません。
ブレーキ検出線(茶)をフットブレーキスイッチ配線に接続してから、ブレーキペダル操作でのP・ポジション自動検出の設定を行ってください。
- ecoIDLE(エコアイドル)装備車は、オルタネータ線を必ず接続してください。
- 純正キーレス(ディーラーオプションを除く)付き車のみドアロック制御の取り付けが可能です。
VE-E***K キーレスエントリー(A-17SF)標準添付の機種 ⇒ ドアロックアダプターA-70Ⅱが別途必要です。
キーレスエントリー(A-17SF)オプション対応の機種 ⇒ キーレスエントリーA-17SF とドアロックアダプターA-70Ⅱが別途必要です。
- スマートアシスト装備車の場合、バッテリーを外すとスマートアシスト機能がリセットされ、メーターディスプレイ内に「14E」、「レーダー停止」が表示されます。しばらく走行すると、復帰し、メーター内の表示が消灯します。(スマートアシスト機能が作動可能となります)

ヒューズボックスの右にある
CVT / ecoIDLE ECU

35P (灰色)

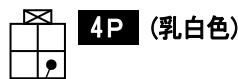


L端子(黄)



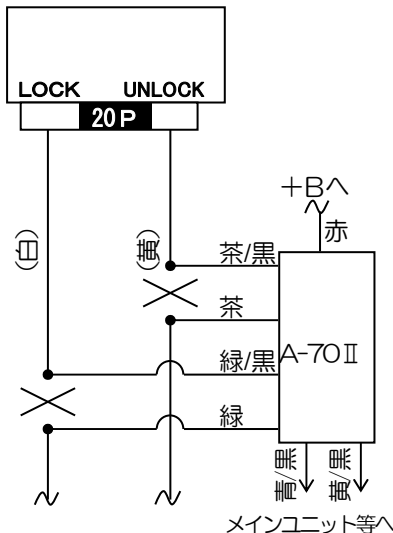
専用ハーネス
(IGキースイッチ差し)

フットブレーキスイッチ



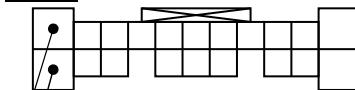
フットブレーキ(桃)

◎ドアロック接続



運転席ドアからきている
ハーネスの中継コネクタへ

20P (乳白色)



ドアアンロック(黄)
ドアロック(白)