

メーカー	スバル	車体型式	L45#F、L46#F系
車種	ルクラ（キーフリー装備車）	年式	H22.4～
専用ハーネス	T-117C & J-99	イモビライザー対応のエンジンスターターのみ取り付け可能です。 (一部の機種で取り付けできません。ご注意ください)	

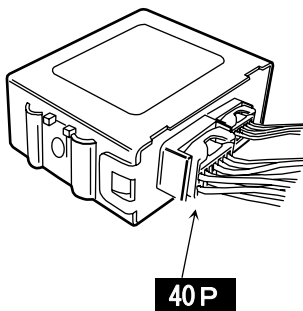
車両故障を防止するため、必ずバッテリーのマイナス端子を外し、2～3分待ってから作業を行ってください

- 車種別専用ハーネス(T-117)の他にイモビ対応アダプター(別売品 J-99)が必要です。
- エンジンイモビライザー対応のエンジンスターターのみ取り付け可能です。
(VE-E33, E34, E35, E62K, E63K, E200R, E220R, E1, E1kty, E2, E21, E22, E23, E24, ZP1, VET-E25 は取り付けできません。)
- P・ポジション自動検出機能は**使用できません**。ブレーキ検出線(茶)を接続してください。
ターボタイマー機能を使用する → Pポジションインジケータランプ配線に接続します。
ターボタイマー機能を使用しない → フットブレーキスイッチ配線に接続します。
- キーフリーシステム装備車は、ドアロック制御の取り付けが可能です。
VE-E***K キーレスエントリー(A-17SF)標準添付の機種 ⇒ **ドアロックアダプター-A-70 II**が別途必要です。
キーレスエントリー(A-17SF)オプション対応の機種 ⇒ **キーレスエントリー-A-17SF**と**ドアロックアダプター-A-70 II**が別途必要です。

【注意事項】

- 取り付け作業時、エアバックなど安全装置が誤動作しないよう作業をしてください。
(エアバックのカプラーがショートするとエアバックが作動する恐れがあります)
また、車両の安全装置や運行装置の動作に支障の無いよう取り付けや配線の引き直しを行ってください。

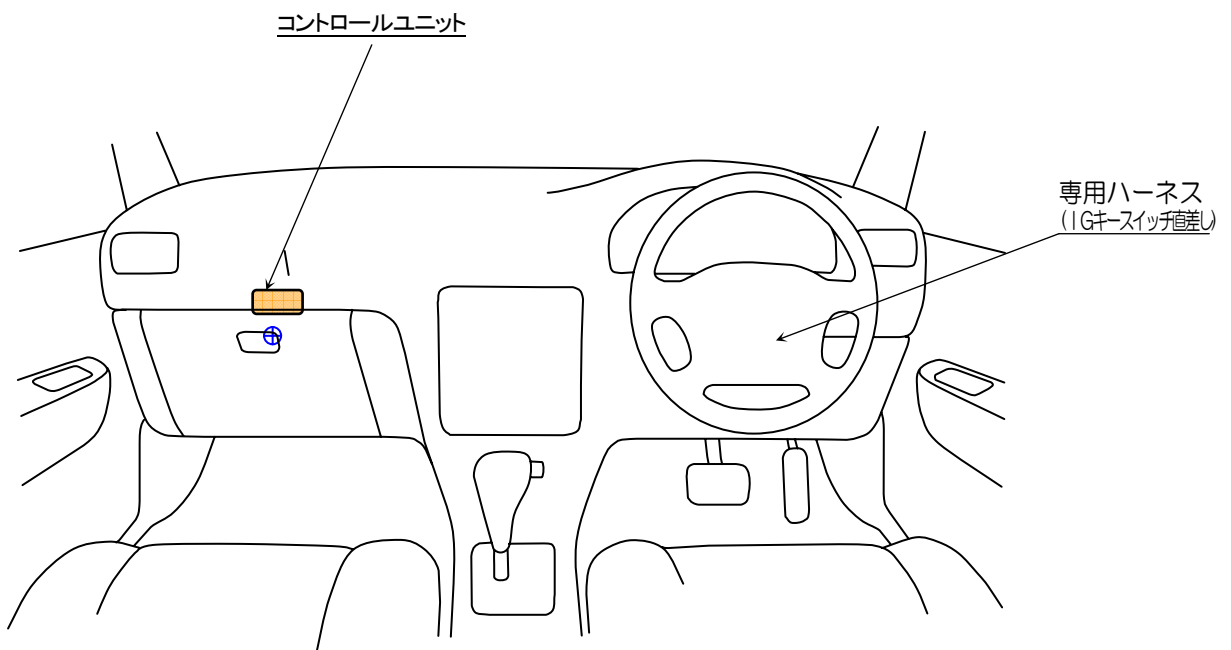
イモビ対応アダプターJ-99 接続方法



バッテリーを接続したままカプラーの抜き差しを行うと、ECUが故障します。必ずバッテリーを外し、2～3分放置してから作業を行ってください。

グローブボックスを外します。
パイプフレーム上部に固定されているコントロールユニットが見えます。
コントロールユニットを固定しているネジ（パイプフレームに固定しているステーのネジ）を外すとユニットを手前側に引き出せます。
コントロールユニットの40極カプラーを外して、J-99付属のハーネスを割り込み接続します。

助手席エアバックのコネクターは外さないでください。



車種別接続情報

管理 No. F-0038

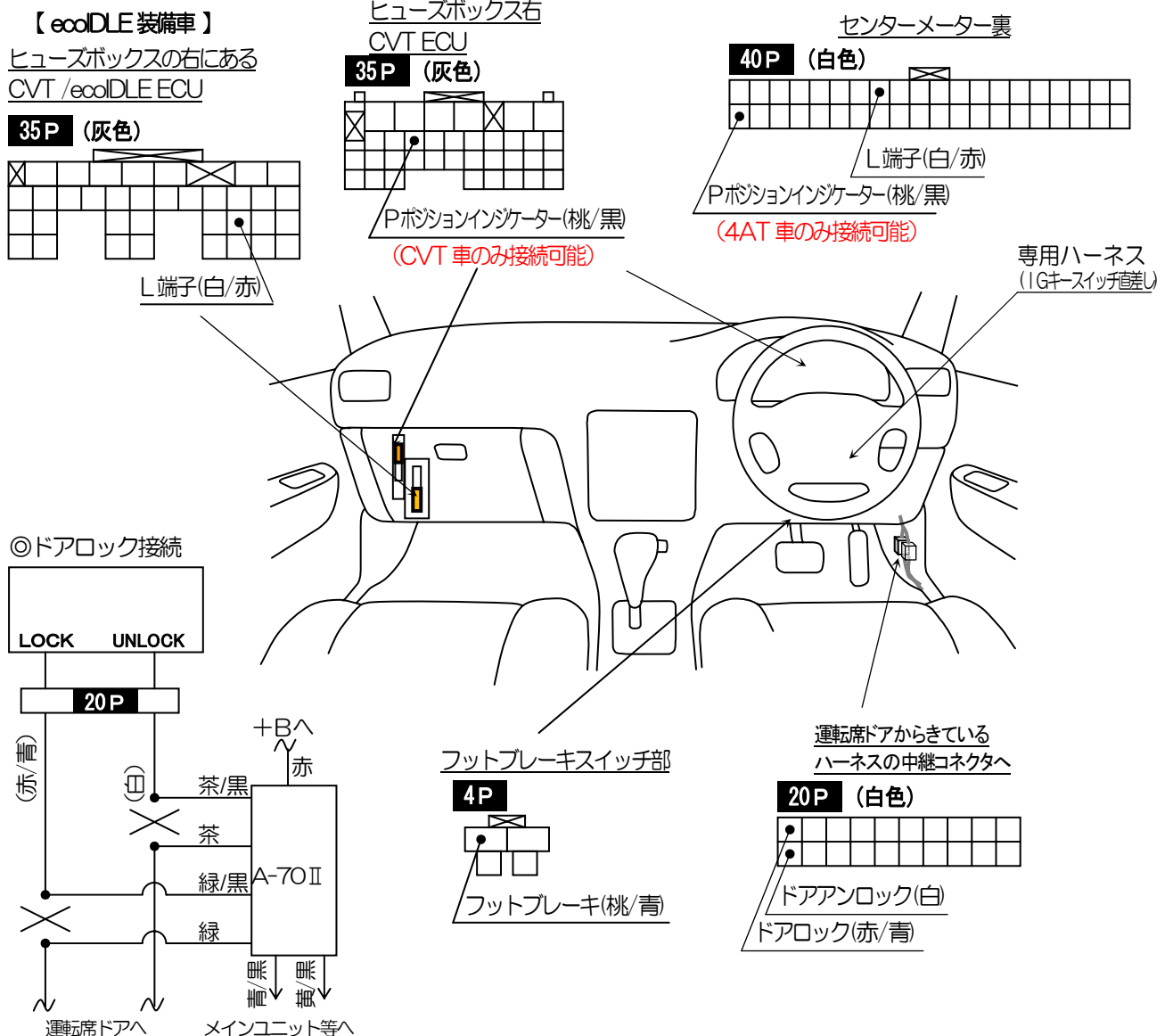
メーカー	スバル	車体型式	L45#F、L46#F系
車種	ルクラ（キーフリー装備車）	年式	H22.4～
専用ハーネス	T-117C & J-99	イモビライザー対応のエンジンスターターのみ取り付け可能です。 (一部の機種で取り付けできません。ご注意ください)	

車両故障を防止するため、必ずバッテリーのマイナス端子を外し、2～3分待ってから作業を行ってください

- 車種別専用ハーネス(T-117)の他にイモビ対応アダプター(別売品 J-99)が必要です。
- エンジンイモビライザー対応のエンジンスターターのみ取り付け可能です。
(VE-E33, E34, E35, E62K, E63K, E200R, E220R, E1, E1kty, E2, E21, E22, E23, E24, ZP1, VET-E25 は取り付けできません。)
- P-ポジション自動検出機能は**使用できません**。ブレーキ検出線(茶)を接続してください。
ターボタイマー機能を使用する → Pポジションインジケータランプ配線に接続します。
ターボタイマー機能を使用しない → フットブレーキスイッチ配線に接続します。
- キーフリーシステム装備車は、ドアロック制御の取り付けが可能です。
VE-E***K キーレスエントリー(A-17SF)標準添付の機種 ⇒ **ドアロックアダプターA-70II**が別途必要です。
キーレスエントリー(A-17SF)オプション対応の機種 ⇒ **キーレスエントリーA-17SF**と**ドアロックアダプターA-70II**が別途必要です。
- eColDLE(エコアイドル)装備車は、オルタネータ線(白線)を必ずL端子に接続してください。

【注意事項】

- 取り付け作業時、エアバックなど安全装置が誤動作しないよう作業をしてください。
(エアバックのカプラーがショートするとエアバックが作動する恐れがあります)
また、車両の安全装置や運行装置の動作に支障の無いよう取り付けや配線の引き回しを行ってください。



YUPITERU

Y12-0618

※ 車両によっては、上記の内容と異なる場合があります。取り付けの際は、必ず電圧などの確認を行ってください。

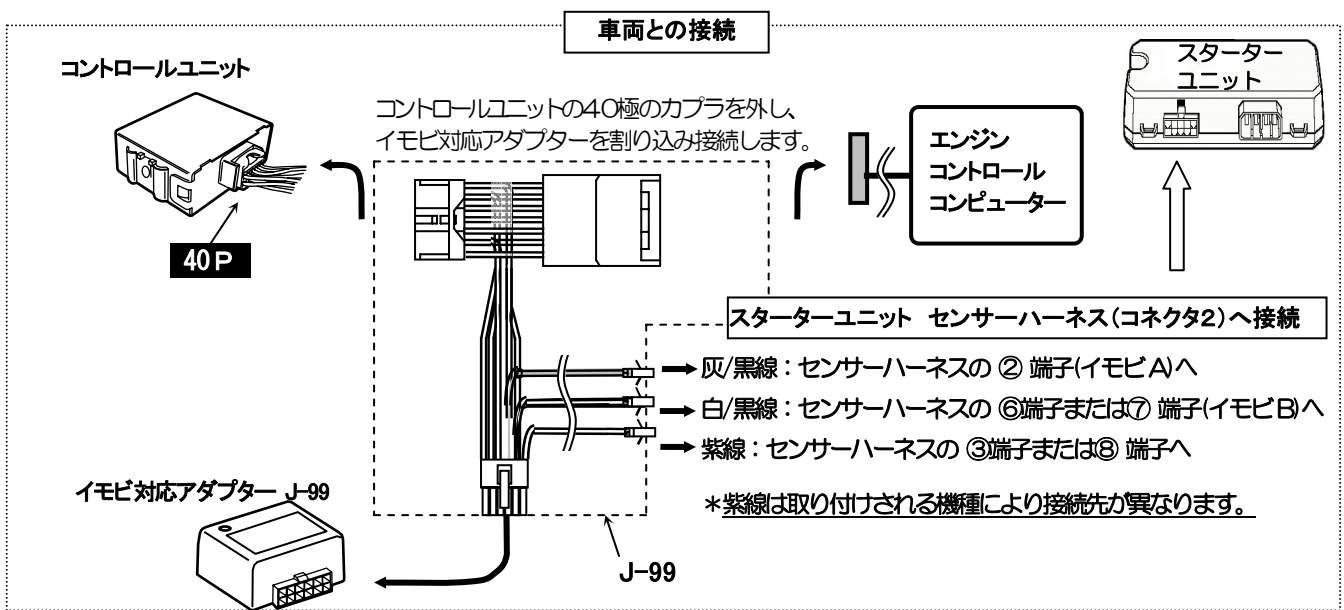
■ イモビ対応アダプター J-99 の接続方法

<取り付け作業時の注意事項>

車両故障を防止するため、必ずバッテリーのマイナス端子を外し、2~3分待ってから作業を行ってください

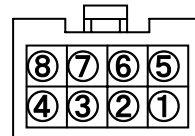
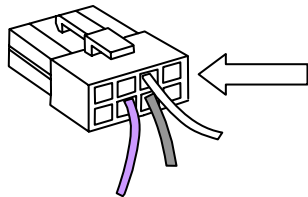
バッテリーを接続したままカプラの抜き差しを行うと、ECUが故障します。

*取り付けを行うスターターユニットにより、接続方法が異なりますのでご注意ください。
接続方法は下記のようにになります。



センサーハーネスが8ピンタイプのスターターでの接続

スターターユニットの
センサーハーネス
(コネクタ-2)が
8ピンのコネクタ

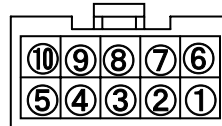
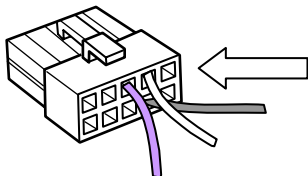


スターターユニットに付属の
8ピンコネクタ

- ② 端子…イモビ対応アダプターの灰/黒線を接続します
 - ⑥ 端子…イモビ対応アダプターの白/黒線を接続します
 - ③ 端子…イモビ対応アダプターの紫線を接続します。
- *他の端子には接続しないでください。

センサーハーネスが10ピンタイプのスターターでの接続

スターターユニットの
センサーハーネス
(コネクタ-2)が
10ピンのコネクタ



スターターユニットに付属の
10ピンコネクタ

- ② 端子…イモビ対応アダプターの灰/黒線を接続します
 - ⑦ 端子…イモビ対応アダプターの白/黒線を接続します
 - ⑧ 端子…イモビ対応アダプターの紫線を接続します。
- *他の端子には接続しないでください。