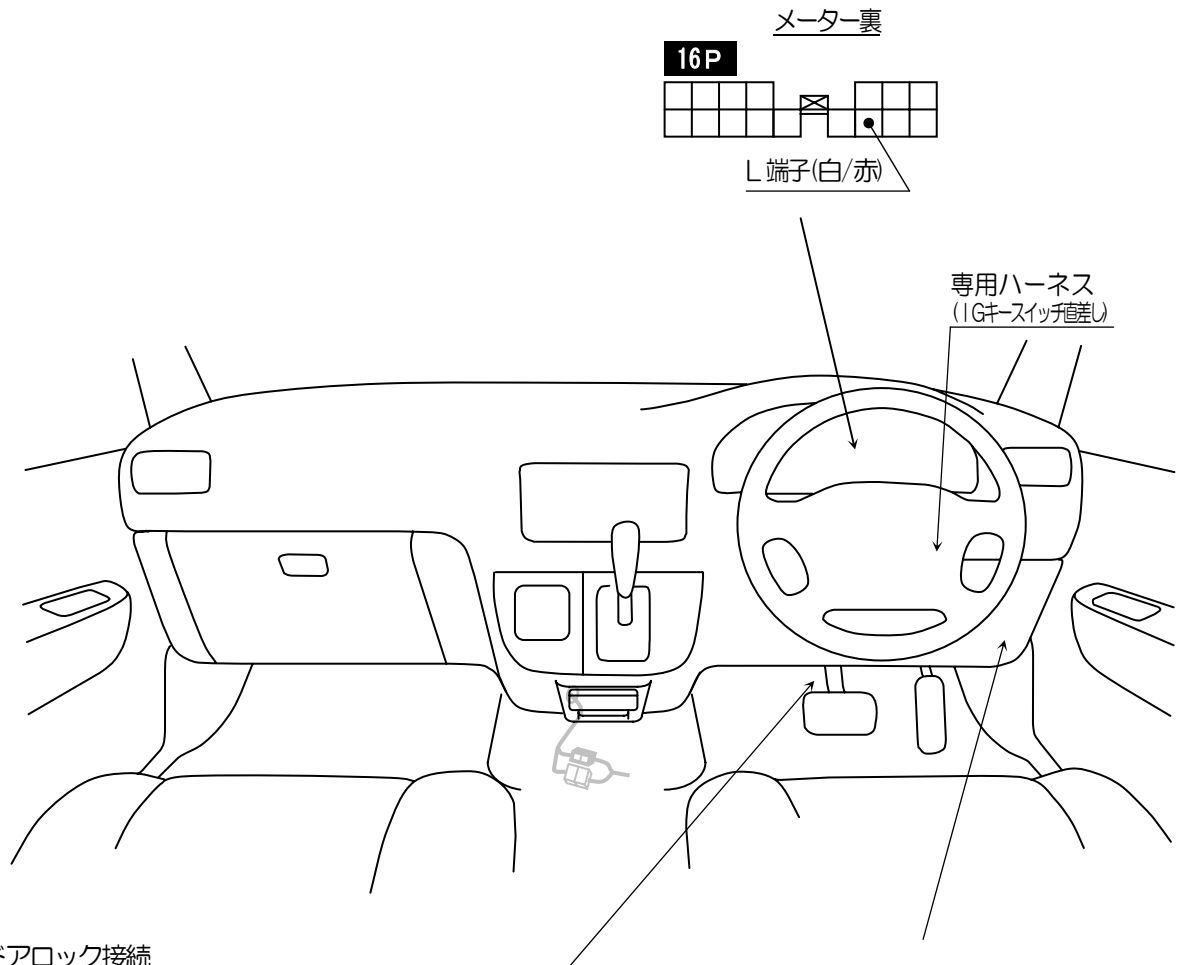


# 車種別接続情報

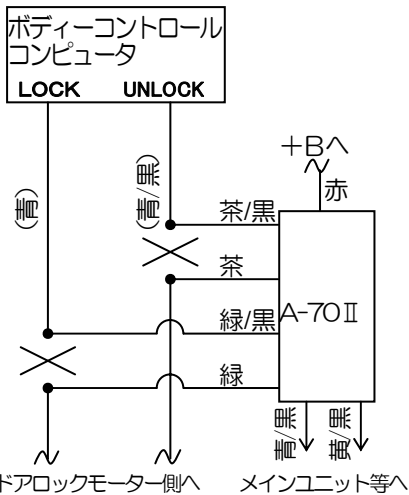
管理 No. M-0056

メーカー	三菱	車体型式	DS64W
車種	タウンボックス	年式	H26.2~H27.3
専用ハーネス	S-115		

- 純正キーレス(ディーラーオプションを除く)付き車のみドアロック制御の取り付けが可能です。  
キーレスエントリー(A-17SF)オプション対応の機種 ⇒ **キーレスエントリーA-17SFとドアロックアダプターA-70 IIが別途必要**です。
- エンジンの始動性が悪い(始動してもすぐ停止してしまう)場合は、オルタネータ線(白線)を使用しL端子に接続してください。



### ◎ドアロック接続



### フットブレーキスイッチ

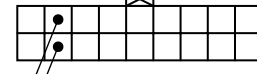
**4P (白色)**



Pポジションインジケータ(緑/黒)  
フットブレーキ(緑/白)

運転席ドアからきている  
ハーネスの中継コネクタへ

**18P (白色)**



ドアアンロック(青/黒)  
ドアロック(青)