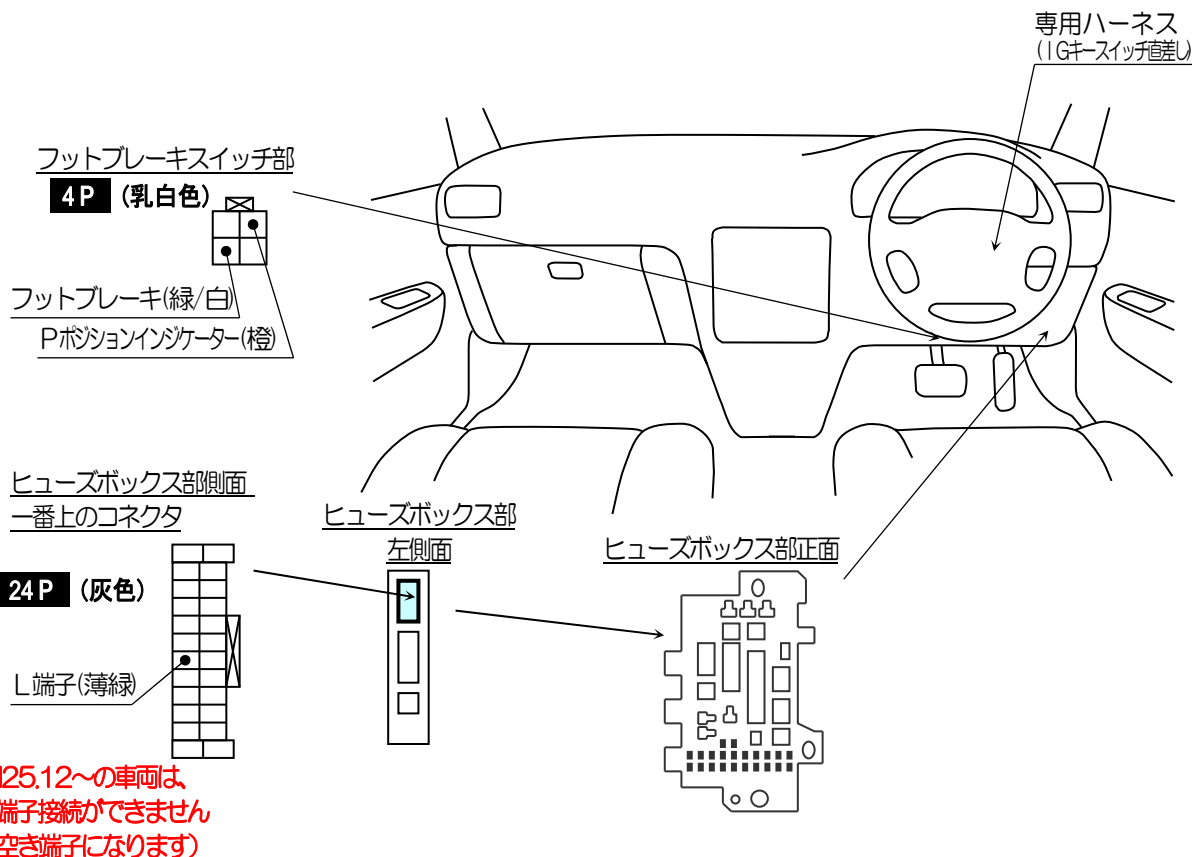


車種別接続情報

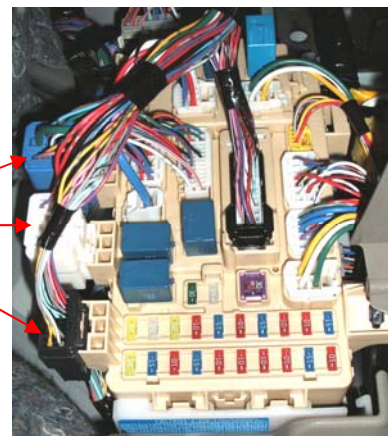
管理 No. C-0059

メーカー	スズキ	車体型式	HB35S
車種	キャロル エコ (プッシュスタート無し車)	年式	H24.11~H27.1
専用ハーネス	S-114		

- H25.12~以降の車両は、オルタネータ線(L端子)の接続はできません。(車両側に配線がありません)
- ドアロック制御の取り付けはできません。



ヒューズボックス部正面



L端子を接続する場合、足元ヒューズボックス部(エンジンルーム側)に中継コネクタが3つ、ヒューズボックスに付いています。その中継ケーブルをヒューズボックスから外すと手を入れるスペースができて作業が行えます。なお、側面のコネクタを外す時、コネクタは直接目視できません。