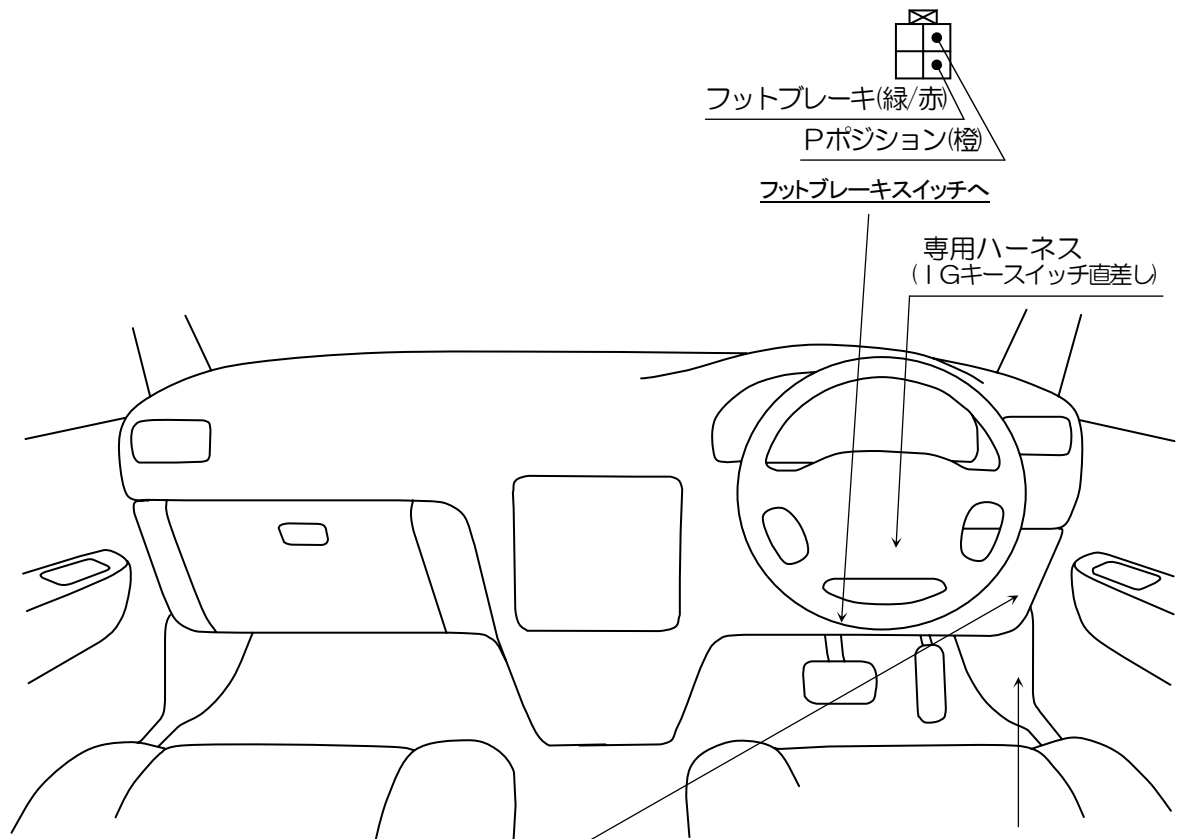


# 車種別接続情報

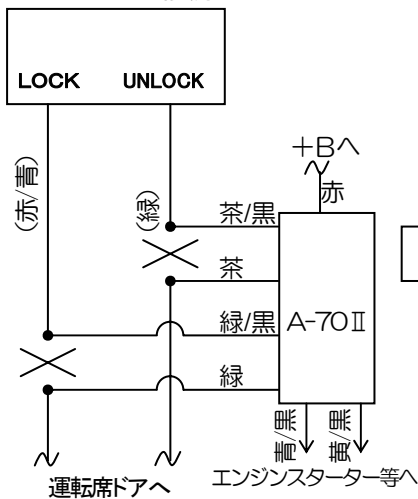
管理 No. C-0032

メーカー	マツダ	車体型式	MJ21S、22S
車種	AZワゴン	年式	H15.10~H20.9
専用ハーネス	S-114		

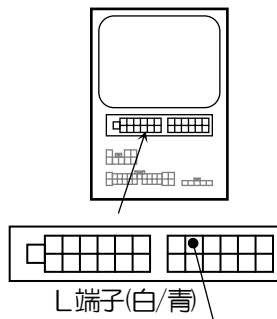
- P・ポジション自動検出機能は**使用できません**。  
ブレーキ検出線(茶)の接続をしてから、P・ポジション自動検出の設定を行ってください。  
ターボタイマー機能を使用する → Pポジションインジケータランプ配線に接続します。  
ターボタイマー機能を使用しない → フットブレーキスイッチ配線に接続します。
- エンジンの始動性が悪い(始動してもすぐ停止してしまう)ため、オルタネータ線(白線)をL端子に接続してください。
- 純正キーレス(ディーラーオプションを除く)付き車のみドアロック制御の取り付けが可能です。  
VE-\*K\*、キーレスエントリー(A-17SF)標準添付の機種 ⇒ **ドアロックアダプター A-70 II が別途必要**です。  
キーレスエントリー(A-17SF)オプション対応の機種 ⇒ **キーレスエントリー A-17SF とドアロックアダプター A-70 II が別途必要**です。



### ◎ドアロック接続



### ヒューズボックス部(裏側)



### 運転席ドアからきている ハーネスの中継ケーブル

