

# 車種別接続情報

管理 No. H-0072

メーカー	ホンダ	車体型式	RN6~9
車種	ストリーム 1800cc スマートキー無し イモビライザー装備車	年式	H18.7~H21.6
専用ハーネス	H-119 & J-97		

## 取り付け作業を行う方へ

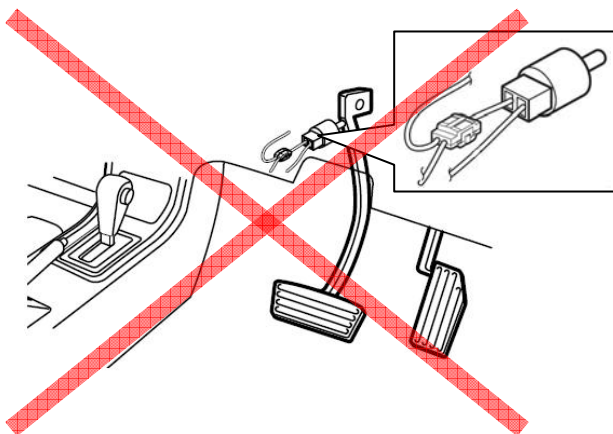
< 正しく製品を取り付けしていただくために、次の注意事項を必ず守ってください >

**当車種に取り付けを行う場合、エンジンスターターのブレーキ検出線（茶）は車種側（フットブレーキスイッチ配線など）には絶対に接続しないでください**

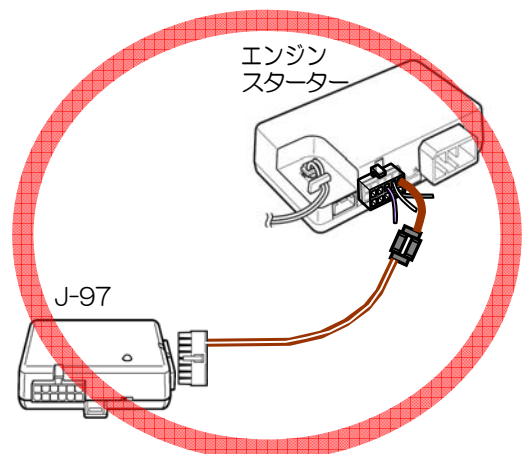
シフト操作でPポジションを検出できない車種ですが、イモビ対応アダプターJ-97の補助出力線（茶/白）をエンジンスターターのブレーキ検出線（茶）と接続することで、ブレーキ操作によるPポジション検出が行えるようになります。

- \* エンジンスターター付属の取付説明書には、ブレーキ検出線（茶）を車種側配線（フットブレーキ配線やPポジションケータランプなど）に接続する説明を記載しておりますが、故障の原因となりますので、当車種では、J-97の補助出力線、エンジンスターターのブレーキ検出線のどちらも車種側に接続しないでください。

エンジンスターターのブレーキ検出線（茶）とJ-97の補助出力線（茶/白）は、車種のフットブレーキスイッチ配線などには接続しない



エンジンスターターのブレーキ検出線（茶）は、J-97の補助出力線（茶/白）だけに接続する



メーカー	ホンダ	車体型式	RN6~9
車種	ストリーム 1800cc スマートキー無し イモビライザー装備車	年式	H18.7~H21.6
専用ハーネス	H-119 & J-97		

●エンジンイモビライザー対応のエンジンスターター(VE-E33,E34,E35,E1,E1kty,E2,E21,E22,E23,E24,E200R,E220R,ZP1,VET-E25,E130R,E133R,E150R,E155R,E50RY,E300R,E330R 除く)のみ取り付け可能です。

セキュリティアラーム装備車でJ-97使用時の動作について

イモビ対応アダプターJ-97を使用しエンジンスターターでエンジン始動時を行う際、ドアロックの方法、状態によって下記の動作を行います。  
取り付け後の動作確認を行う場合、車輛のドアロック状態で動作が変わります。  
J-97の動作仕様であり、正常動作です  
あらかじめご了承くださいますようお願いいたします。

●車輛のキーやスマートキー、鍵でドアロック（施錠）をした場合

- ・車輛装備品でドアロック（施錠）した後、エンジンスターターでエンジン始動を行うと、セキュリティアラームを解除するため、車輛では「アンロック（解錠） → ロック（施錠）」が自動的に行われます。

\* 「アンロック → ロック」動作時に、「ガチャ」と動作音がします。

●エンジンスターターのドアロック機能（エンジンスターターのリモコン操作）でドアロック（施錠）した場合

- ・セキュリティアラームがセットされません。
- ・エンジンスターターでのエンジン始動時「アンロック → ロック」動作は行われません。

●ドアロック（施錠）していない場合

- ・エンジンスターターでのエンジン始動時「アンロック → ロック」動作は行われません。

# 車種別接続情報

管理 No. H-0072

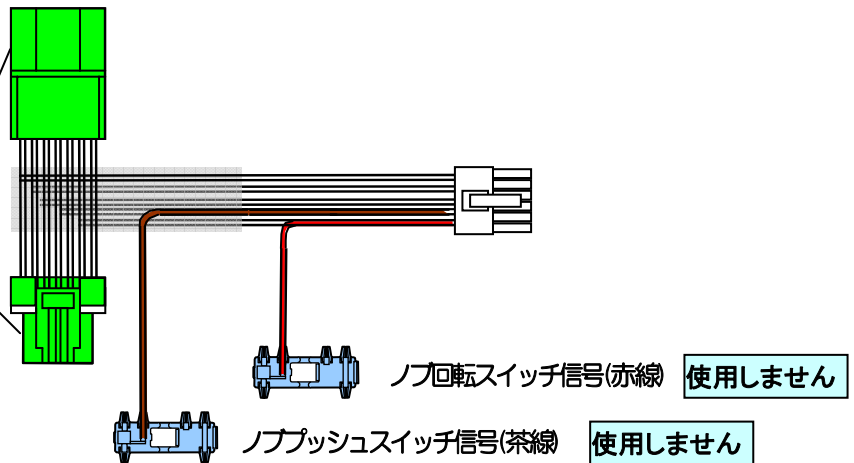
メーカー	ホンダ	車体型式	RN6~9
車種	ストリーム 1800cc スマートキー無し イモビライザー装備車	年式	H18.7~H21.6
専用ハーネス	H-119 & J-97		

- エンジンイモビライザー対応のエンジンスターター(VE-E33,E34,E35,E1,E1kty,E2,E21,E22,E23,E24,E200R,E220R,ZP1,VET-E25,E130R,E133R,E150R,E155R,E50RY,E300R,E330R 除く)のみ取り付け可能です。
- スマートキー装備車、セキュリティアラーム無し車は車種別接続情報が異なります。
- P・ポジション自動検出機能は使用できません。  
エンジンスターターのブレーキ検出線(茶)をJ-97の補助出力線(茶/白)と接続してから、ブレーキペダル操作でのP・ポジション自動検出の設定を行ってください。  
エンジンスターターのブレーキ検出線(茶)とJ-97の補助出力線(茶/白)は、車輛のフットブレーキスイッチ配線やPインジケータランプの配線に接続しないでください。
- エンジンスターターの設定項目でIG設定をIG1に変更してください。
- エンジンスターターの設定項目でグロー時間を2秒に変更してください。
- ターボタイマー機能は、使用できません。
- 純正キーレス(ディーラーオプションを除く)付き車のみドアロック制御の取り付けが可能です。  
VE-E\*\*\*K キーレスエントリー(A-17SF)標準添付の機種 ⇒別売品は必要ありません。  
キーレスエントリー(A-17SF)オプション対応の機種 ⇒別売品は必要ありません。
- 弊社製品よりドアロックを行うと、ルームランプが点灯し約30秒後に消灯します。

## J-97 ハーネス A の接続

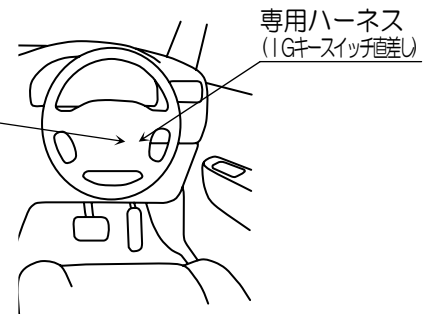
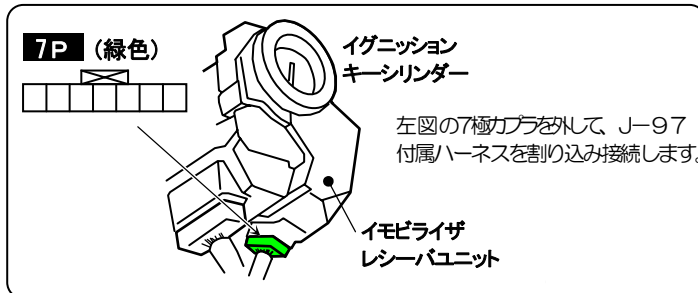
イモビライザーレーバユニット(下図参照)に割り込み接続します。

接続必須

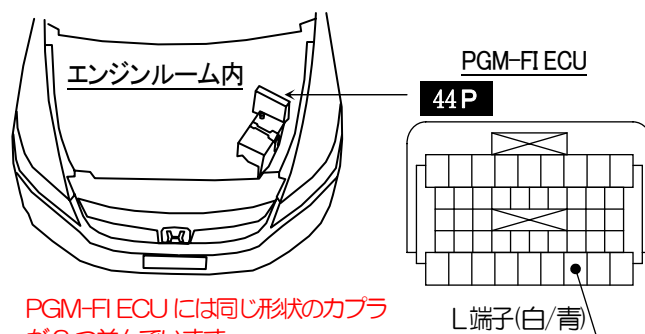


\*使用しない配線は絶縁処理してください

## イモビ対応アダプターJ-97 ハーネスAの接続先



エンジンの始動性が悪い(かかっても止まるなど)場合は、右図を参照にL端子(オルタネータ配線)の接続を行ってください。



PGM-FI ECUには同じ形状のカプラが3つ並んでいます。  
真ん中のカプラにL端子があります。

YUPITERU

Y10-0324

※ 車両によっては、上記の内容と異なる場合があります。取り付けの際は、必ず電圧などの確認を行ってください。

メーカー	ホンダ	車体型式	RN6~9
車種	ストリーム 1800cc スマートキー無し イモビライザー装備車	年式	H18.7~H21.6
専用ハーネス	H-119 & J-97		

## J-97 ハーネス B の接続

**接続必須** エンジンスターター センサーハーネスの  
空き端子 (イモビA、イモビB、紫線) へ接続



**接続必須** エンジンスターター センサーハーネス  
ブレーキ検出線 (茶) へ接続



- \* 車輻に接続しないでください
- \* エンジンスターターのセンサーハーネス ブレーキ検出線 (茶) のみに接続し、  
車輻のフットブレーキスイッチなどには絶対に接続しないでください

**接続必須** エンジンスターター センサーハーネスの  
キーレスエントリー接続コネクタへ接続



\* ドアロック機能が無い場合、接続しません

**接続必須** ドアロック (白/青)



**接続必須** ドアアンロック (白/橙)

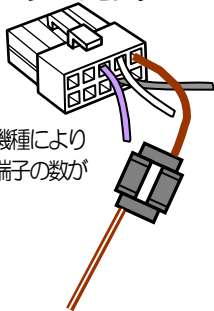


\* 取り付けするエンジンスターターにドアロック機能が無い場合、またはドアロック機能を使用しない場合でも  
J-97 のロック線 (白/青)、アンロック線 (白/橙) は、必ず下図の 18P コプラの配線と接続してください

エンジンスターターの  
ブレーキ検出線 (茶)

エンジンスターターのブレーキ検出線は  
車輻のフットブレーキスイッチ配線には  
接続しないでください。  
J-97 補助出力線 (茶/白) と必ず接続  
してください

エンジンスターターのセンサーハーネス



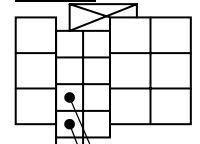
取り付けする機種により  
コネクタの端子の数が  
異なります

J-97 の補助出力線 (茶/白)



運転席ドアからきている  
ハーネスの中継コプラ

**18P (白色)**



ドアロック (桃)  
ドアアンロック (茶)

## 1) イモビ対応アダプターJ-97の登録の前に

エンジンスターター、J-97 取り付け後は、必ず下記の順にエンジンスターターの設定を行ってください。

### J-97 登録の前に

#### 【エンジンスターターの設定】

##### ● パーキング (P) ・ポジション検出の設定

イモビ対応アダプターJ-97の補助出力線(茶/白)とエンジンスターターのセンサーハーネスから出ているブレーキ検出線(茶)を接続してください。その後、下記の操作を行ってください

\*エンジンスターターのブレーキ検出線(茶)とJ-97の補助出力線(茶/白)は、車輛のフットブレーキスイッチ配線やPインジケータランプの配線に接続されていないことを確認してください。

- 1) スタータユニットの電源投入後、ジャンクションユニットから『ピピピッ ピピピッ ピピピッ』という確認音が連続して鳴ります。
- 2) シフトレバーがパーキング (P) ・ポジションに入っていることを確認します。
- 3) キーでIGをONにします。  
→約3秒後にジャンクションユニットから『ピピッ』音が出ます。
- 4) シフトレバーを触らず、ブレーキペダルを踏み込みます。  
(ブレーキペダルは踏み込んだままの状態にしてください)  
→ジャンクションユニットから『ピッ』音が出ます。
- 5) ブレーキペダルを離します  
→ジャンクションユニットから『ピロロロロ』音が出ます。
- 6) キーをOFFに戻します

以上で、Pポジション検出完了です

以上でエンジンスターターの設定は完了です。引き続き J-97 の登録を行います。

#### 【J-97 の登録】

登録方法は、別紙に記載しています。

## 2) イモビ対応アダプター J-97 の登録

### 登録の前に

J-97 の登録を行う前に、必ず、エンジンスターターで次の設定を行ってください。

・Pポジション検出 (J-97 の補助出力線とエンジンスターターのブレーキ検出線を接続し設定を行ってください)

その後、以下の手順で J-97 の登録作業を行います。

### J-97 の ID 登録手

イモビ ID 登録作業は、ドアがアンロックの状態で行ってください。

- 1 キーシリンダーに **メカニカルキー** を差し込みます。(差し込んだままにします)

ID が未登録のとき (初めて取り付けしたとき) は電源が ON と同時に LED が赤点滅します。

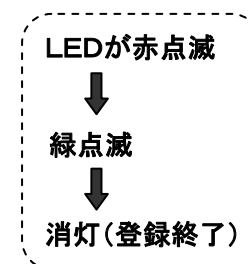
- 2 エンジンスターターのリモコン操作でエンジン始動を行います。

LED が赤点滅 → 緑点滅 → 消灯することを確認します。

\* 緑点滅動作は短時間で行われ、消灯に変化します。

- 3 エンジンスターターのリモコン操作でエンジンを停止し、キーシリンダーからキーを抜き取ります。

LED が変化しない場合、配線の接続先を確認し、再度、**1** から登録作業を行ってください。



以上で登録作業は完了です。リモコン操作でエンジン始動の確認をしてください。

# ワイパー制御アダプター取り付け情報

管理 No. H-0072

メーカー	ホンダ	車体型式	RN6~9
車種	ストリーム	年式	H18.7~H21.6
ワイパー制御アダプター		J-13	

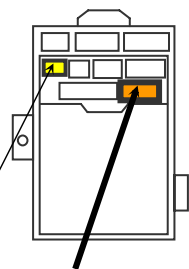
## 注意事項

J-13の取り付け場所は、ヒューズボックス裏側になり、接続位置のすぐ近くには、エアバックのコネクターがあります。  
**安全に作業を行うために、バッテリーのマイナス端子を外し約3分経過してから作業を行ってください。**

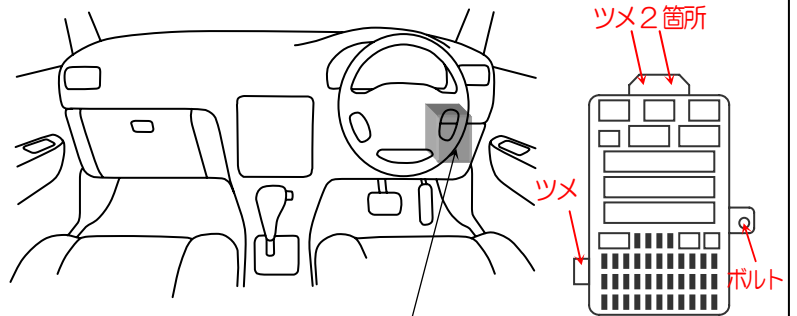
エアバックのコネクターがショートするとエアバックが作動する恐れがあります。  
 取り付け作業時には、車両の安全装置や運行装置の動作に支障の無いよう配線の引き回しを行ってください。

## 取り付け場所

ヒューズボックス部裏側



J-13 接続位置(20Pin カプラ 白色)



ヒューズボックス部

**<注意>**  
 エアバック用 コネクター (黄色) があります。  
 コネクタ (黄色) を外さないように作業を行ってください。  
 コネクター内の端子がショートするとエアバックが開く恐れがあります。

ヒューズボックス手前側に見えるコネクターを外し、ヒューズボックスを固定しているボルト1箇所と、左側面に有るツメ1箇所と上部に有るツメ2箇所を外すと、ヒューズボックスが下にスライドできます。  
 ヒューズボックスの裏側に接続されているコネクタを確認し、エアバック用のコネクタ (黄色) に注意し作業を行ってください。

## 配線接続方法

J-13 から出ている赤線は常時電源へ接続し、黒線はGND (ボディアース) へ接続します  
 紫線は下記の接続方法となります

**<イモビ無し車の場合>**  
**<新たにエンジンスタターを取り付ける場合>**

**<イモビ付車ですでにエンジンスタターを使用している場合>**

