

オールインワンパッケージ専用モデル 車種別接続情報

AID-0003

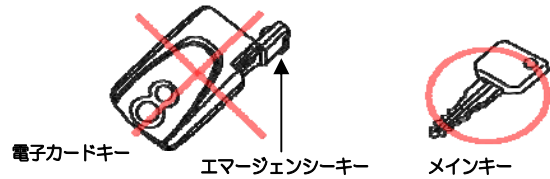
メーカー	ダイハツ	車体型式	LA10#, 11#系
車種	ムーヴ (キーフリー装備でスマートアシスト無し車)	年式	H24.12~H26.12

●スマートアシスト無し車の接続情報となります。

●取付には、エンジンの始動ができる**メインキー(予備キー)**が別途必要になります。

イラスト右側のメインキーを必ず使用してください

→電子カードキーに収納されている**エマージェンシーキー**(イラスト左)を使用した場合、エンジンスターターでエンジン始動できません



●キーフリー無し車には、取付できません。

●セル時間設定、グロー時間設定、ターボタイマー設定、セルモータ停止タイミング検出方法の選択、始動判定方法の選択、IG設定は**工場出荷時(初期設定)の状態**で使用ください。

●ドアロック機能を使用する事が可能です。

ドアロック機能を使用する場合次の別売品が必要となります ⇒ **キーレスエントリーA-17SF** と **ドアロックアダプターA-70II** が別途必要です。

【エンジンスターター使用上の注意】

●エンジンスターターによるアイドリング時の使用制限

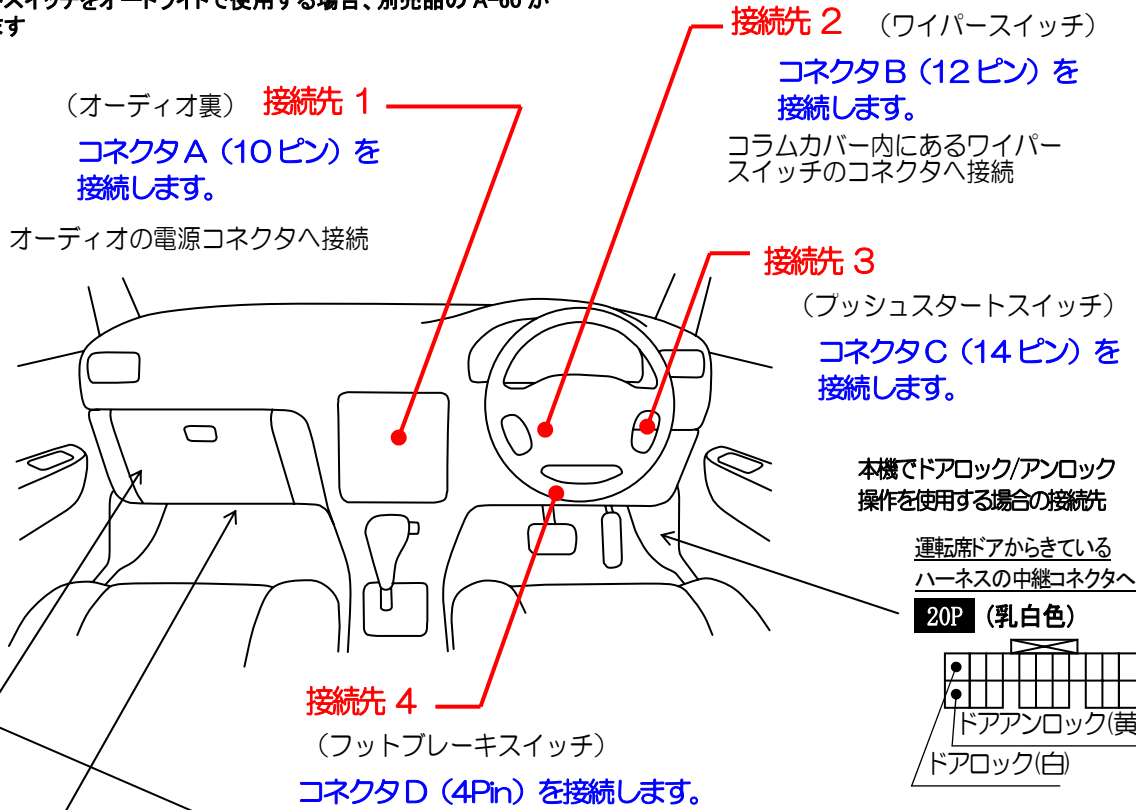
・エンジンスターターでのエンジン始動中は、キーフリーシステムによるロック/アンロックはできません。

・エンジンの始動時にストップランプが点灯します。

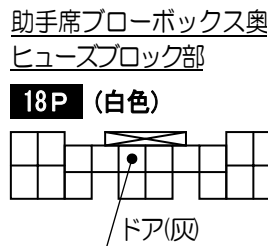
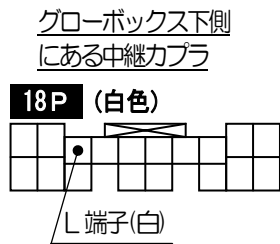
●その他使用制限

・ターボタイマー機能は使用できません

●車両のライトスイッチをオートライトで使用する場合、別売品のA-60が必要となります

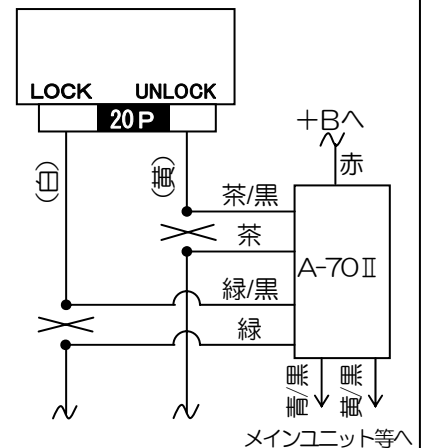


< オルタネータ線の接続 >



コンライト線(接続先)
ライトスイッチをオートで使用する場合は別売品のA-60を接続してください

◎ドアロック接続



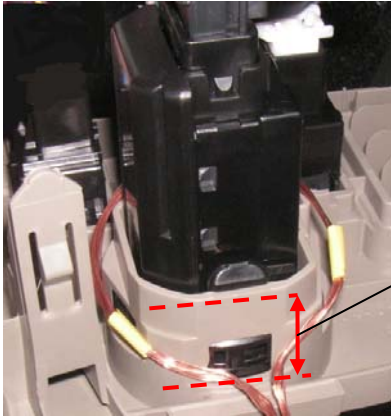
YUPITERU

Y14-1219

※ 車両によっては、上記の内容と異なる場合があります。取り付けの際は、必ず電圧などの確認を行ってください。

コイルアンテナの取付位置

プッシュスタートスイッチの裏側に、付属されているイモビ対応アダプターのコイルアンテナを設置します。



コイルアンテナの設置場所は左図の場所になります。
**コイルアンテナがプッシュスタートスイッチから
外れない様しっかり固定してください**

目安としてこの範囲内にコイルアンテナが
設置されていれば、エンジン始動が行えます

イラストのコイルアンテナは製品と異なる場合がございます

全ての接続が終了したら、P・ポジション検出を行います。

● P・ポジション検出の設定

- 1) スタータユニットの電源投入後、ジャンクションユニットから『ピピピッ ピピピッ ピピピッ』という確認音が連続して鳴ります。
- 2) シフトレバーがパーキング（P）・ポジションに入っていることを確認します。
- 3) 電子カードキーを携帯し、フットブレーキを踏まずにプッシュスタートスイッチを押してIGをONにします。
(プッシュスタートスイッチを押すごとに、OFF → ACC → IG → OFF・・・の順に切り替わります。)
→約3秒後にジャンクションユニットから『ピピッ』音が出ます。
- 4) ブレーキペダルを踏み込みます。(ブレーキペダルは踏み込んだままの状態にしてください)
→ジャンクションユニットから『ピッ』音が出ます。
- 5) ブレーキペダルを離します
→ジャンクションユニットから『ピロロロロロ』音が出ます。
- 6) プッシュスタートスイッチを押して電源をOFFにします。